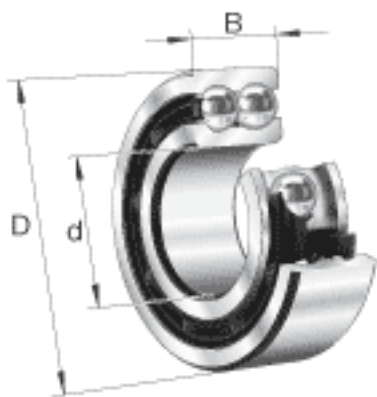
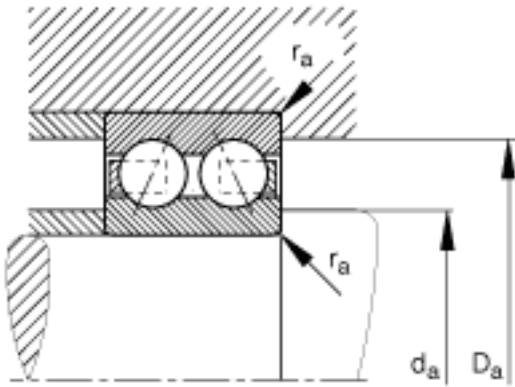
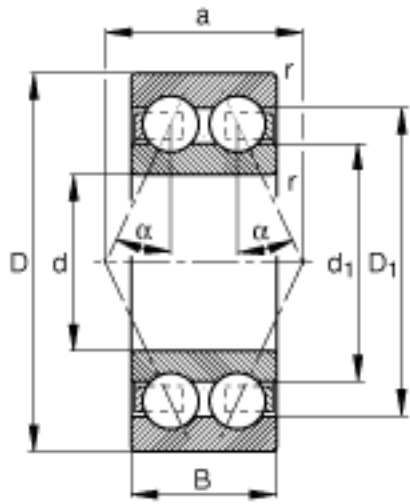


### FAG 3302-BD-TVH参数

尺寸	d	15	mm	-
	D	42	mm	-
	B	19	mm	-
	a	24.765	mm	-
	$D_1$	35.7	mm	-
	$D_{a \max}$	36.4	mm	-
	$d_1$	27.2	mm	-
	$d_{a \min}$	20.6	mm	-
	$r_{a \max}$	1	mm	-
	$r_{\min}$	1	mm	-
	接触角	$\alpha$	30	
重量	m	124	g	质量
基本额定载荷	$C_r$	17200	N	基本额定动载荷，径向
	$C_{0r}$	10600	N	基本额定静载荷，径向
疲劳极限载荷	$C_{ur}$	710	N	疲劳极限载荷，径向
极限转速	$n_G$	18400	r/min	极限转速
参考转速	$n_B$	13200	r/min	参考速度

### FAG 3302-BD-TVH图片





参考资料: <http://www.sozhou.com/p/370a58cb.html>