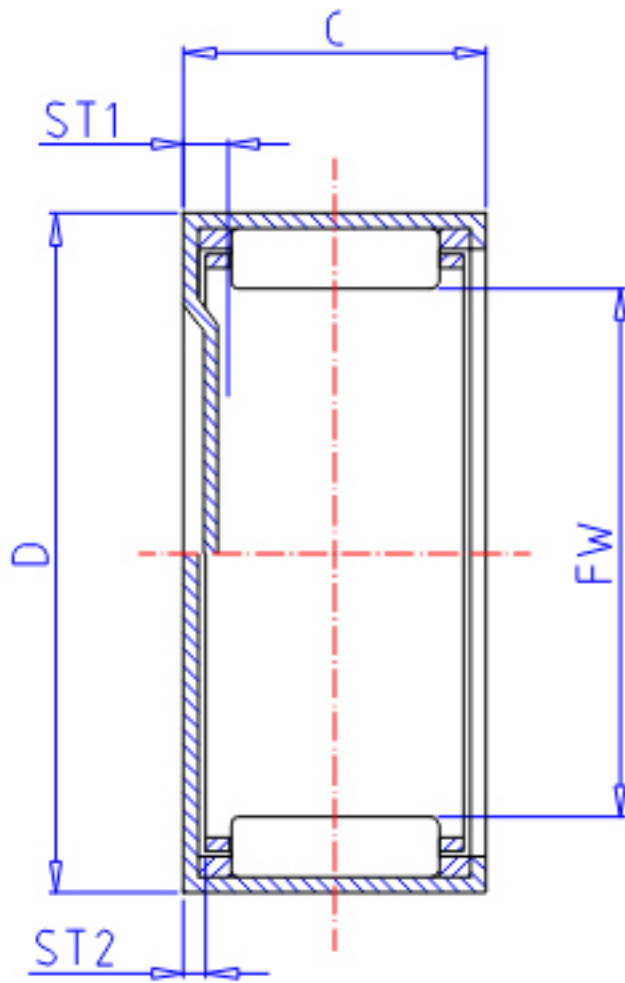


IKO TLAM 1812参数

轴径	STDRT	18	mm	轴径
型号	ORDER	TLAM 1812		型号
重量	MASS	13.70	g	重量
主要尺寸	FW	18	mm	内径
	D	24	mm	外径
	C	12	mm	宽度
	ST1	0.0	mm	-
	ST2	1.3	mm	-
	基本额定载荷	CR	8230	N
	COR	11500	N	静载荷

IKO TLAM 1812图片



参考资料:<http://www.sozhou.com/p/371b22d0.html>

