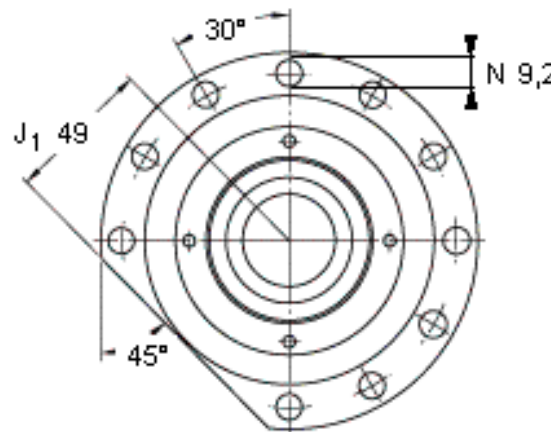
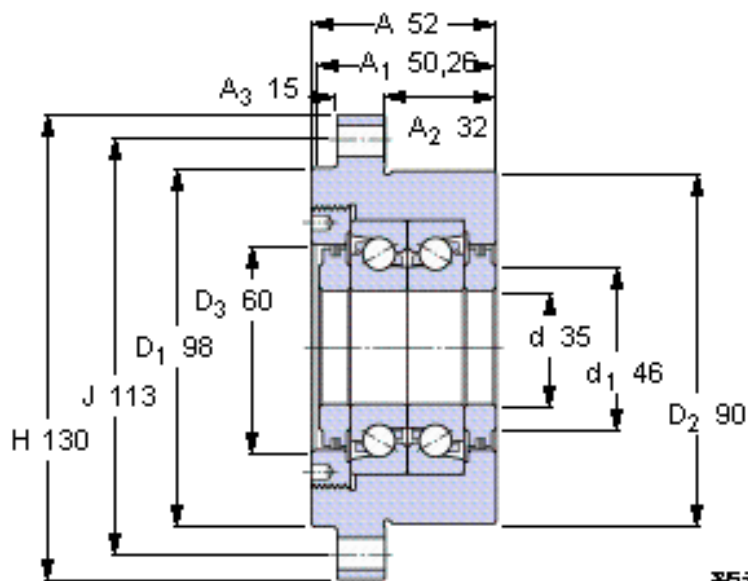


### SKF FBSA 207/DB参数

主要尺寸	d	35	mm	-
	H	130	mm	-
	A	52	mm	-
基本额定载荷	C	36500	N	动载荷
	$C_0$	98000	N	静载荷
疲劳载荷极限	$P_u$	3650	N	-
可达转速	预载荷等级	5600	r/min	-
	预载荷等级	2800	r/min	-
重量	重量	3200	g	-
型号	型号	FBSA 207/DB	-	-

### SKF FBSA 207/DB图片

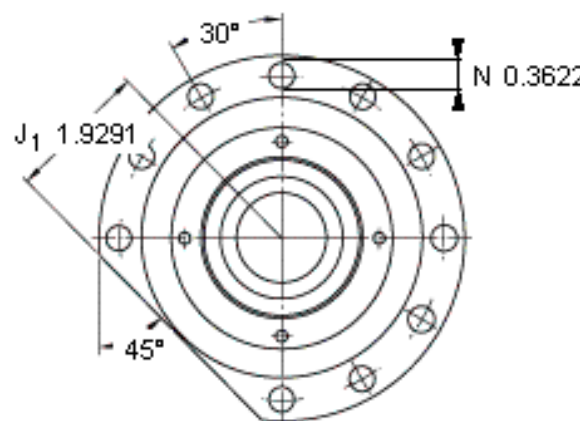
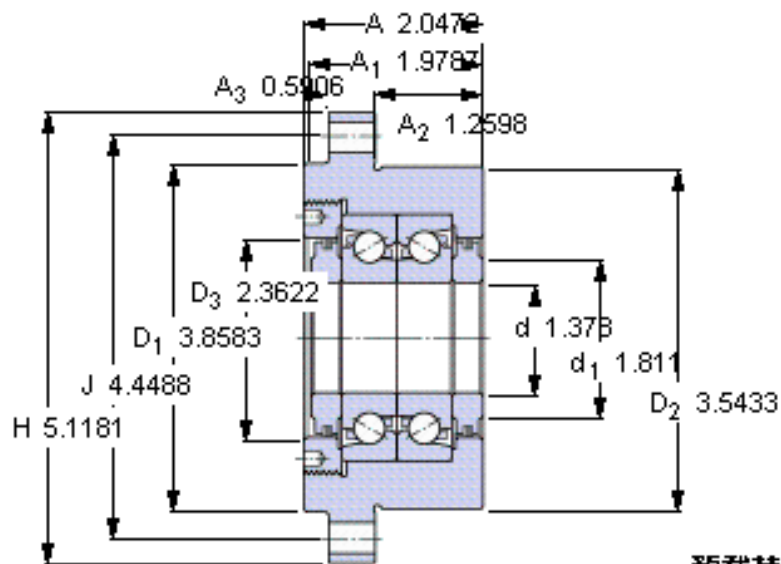


#### 预载荷等级

	A	B
Preload <sup>1)</sup> [N]	2950	5900
Frictional moment <sup>1)</sup> [Nm] (guideline value)	0,18	0,32
Static axial stiffness <sup>1)</sup> [N/μm] (guideline value)	1080	1370

<sup>1)</sup> Values apply to unmounted cartridge unit

参考资料: <http://www.sozhou.com/p/371f393b.html>



**预载荷等级**

	A	B
<b>Preload<sup>1)</sup> [N]</b>	2950	5900
<b>Frictional moment<sup>1)</sup> [Nm]</b> (guideline value)	0,18	0,32
<b>Static axial stiffness<sup>1)</sup> [N/μm]</b> (guideline value)	1080	1370

**Preload<sup>1)</sup> [N]**

**Frictional moment<sup>1)</sup> [Nm]**  
(guideline value)

**Static axial stiffness<sup>1)</sup> [N/μm]**  
(guideline value)

<sup>1)</sup> Values apply to unmounted cartridge unit