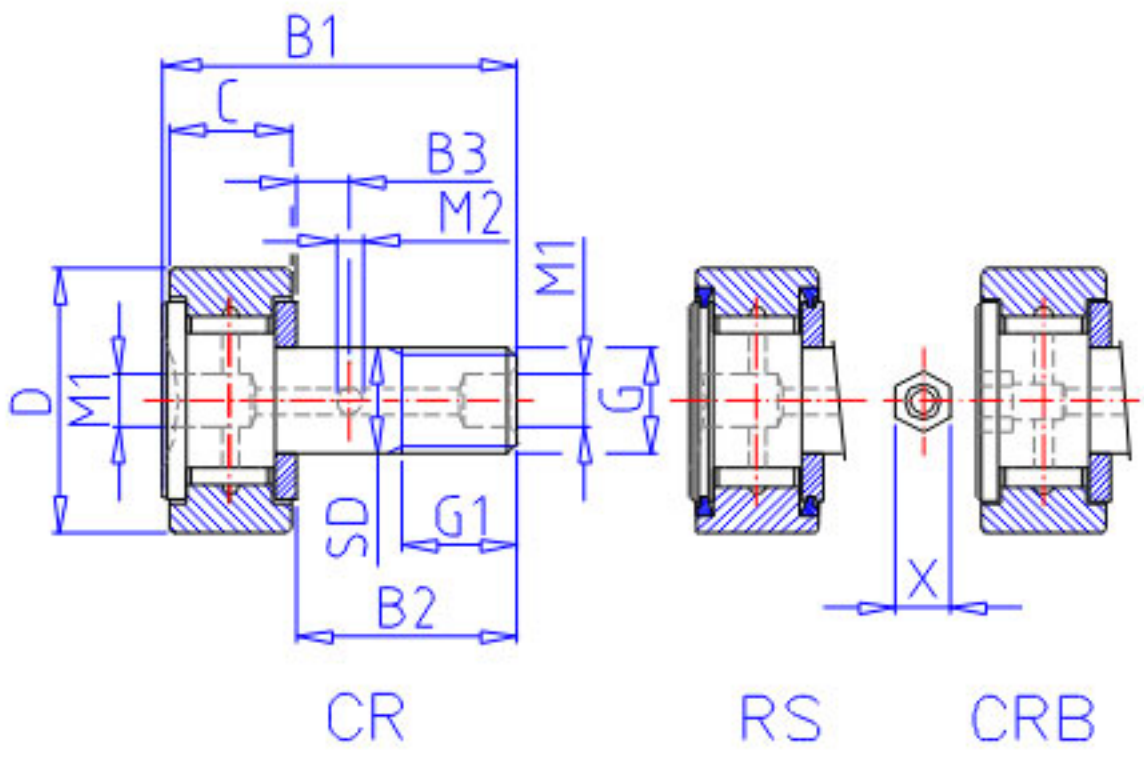
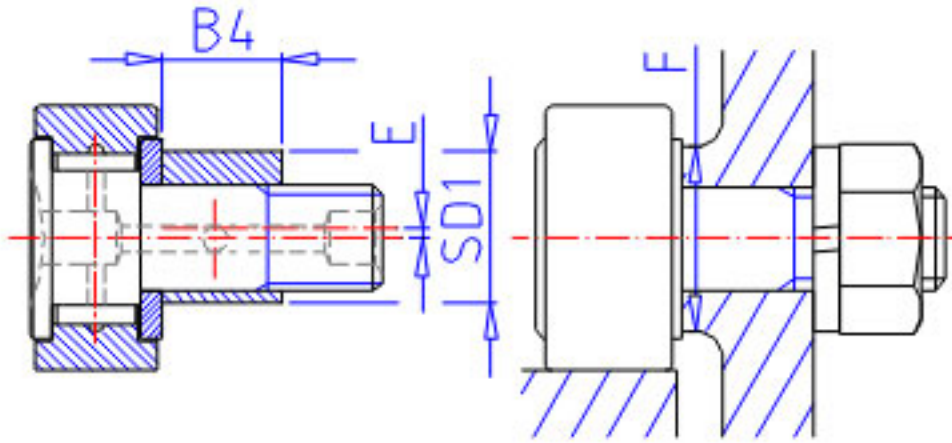


### NSK CRSB-80参数

六角形孔的尺寸	X	22.22	mm	双边距离
偏心轴衬尺寸	B4	0.00	mm	-
	SD1	0.000	mm	-
	E	0.00	mm	-
挡肩尺寸	F	82.6	mm	(最小)
拧紧力矩	TT	34000	n. cm	(最大)
型号	型号	CRSB-80		-
外形尺寸	D	127.000	mm	外径
	C	69.85	mm	宽度
	SD	50.800	mm	外径
尺寸	G	2-12	mm	螺栓
	G1	65.1	mm	-
	B1	200.9	mm	-
	B2	128.59	mm	-
	B3	22.22	mm	-
	M2	4.8	mm	-
	M1	6.4	mm	-
基本额定载荷	CR	198000	N	动载荷
	CR2	20200	kgf	动载荷
极限载荷	PMAX	176000	N	极限载荷
	PMAX2	18000	kgf	极限载荷
滚轮极限载荷	LTL	154000	N	滚轮极限载荷
重量	MASS	8700	g	重量

### NSK CRSB-80图片





CRE

参考资料:<http://www.sozhou.com/p/3721b835.html>

