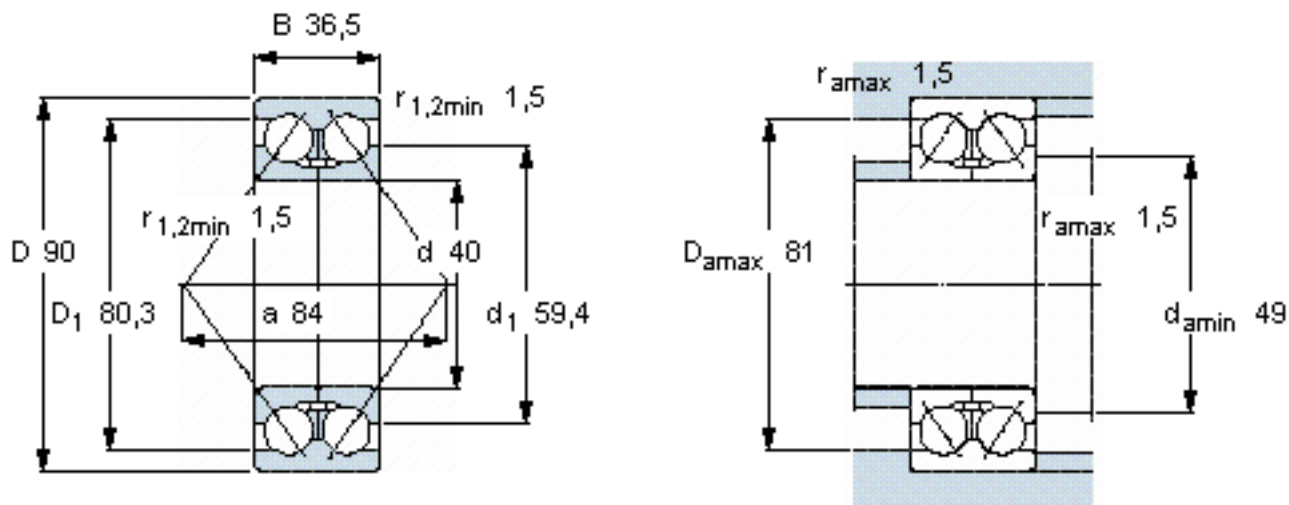


SKF 3308 DTN9参数

主要尺寸	d	40	mm	-
	D	90	mm	-
	B	36.5	mm	-
基本额定载荷	C	68900	N	动载荷
	$C_0$	64000	N	静载荷
疲劳载荷极限	$P_u$	2450	N	-
额定转速	参考转速	6700	r/min	-
	极限转速	7000	r/min	-
重量	重量	1050	g	-
型号	* SKF 探索者轴承	3308 DTN9	-	-

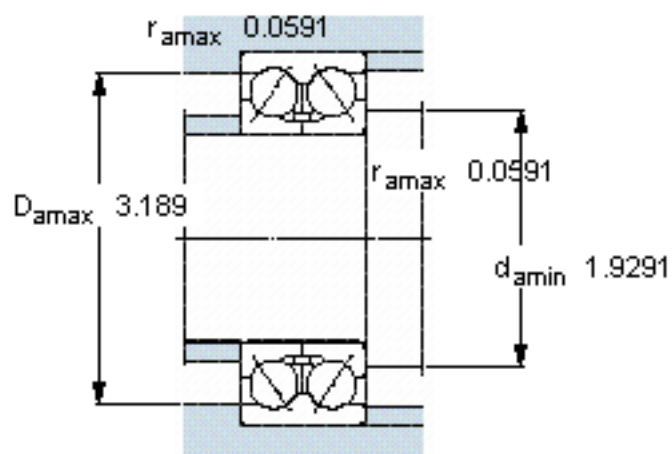
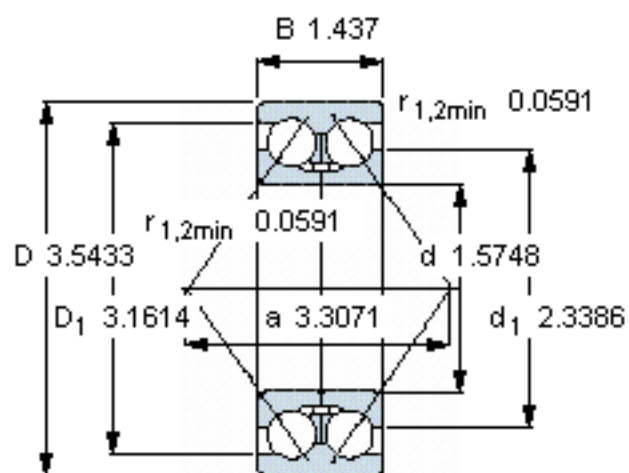
SKF 3308 DTN9图片



计算系数

$k_r$  0,095  
 $e$  1,33  
 $X$  0,54  
 $Y_1$  0,47  
 $Y_2$  0,81  
 $Y_0$  0,46

参考资料: <http://www.sozhou.com/p/372ff458.html>



**计算系数**

$k_r$  0,095

$e$  1,33

$X$  0,54

$Y_1$  0,47

$Y_2$  0,81

$Y_0$  0,46