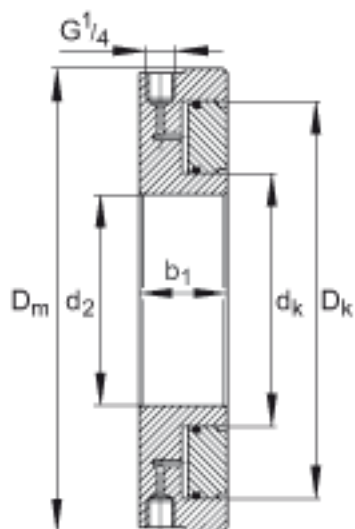
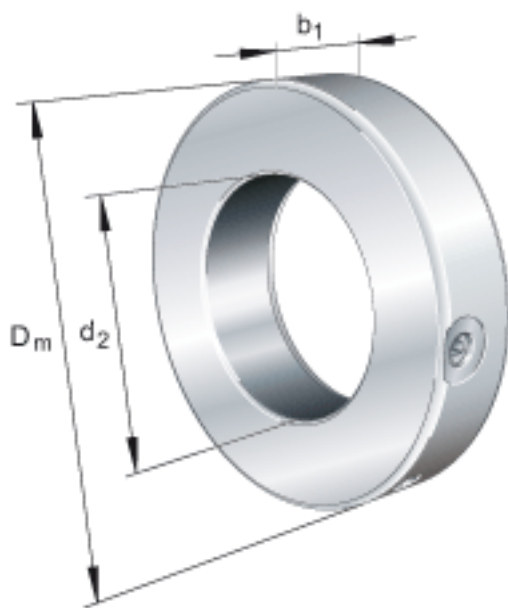


FAG HYDNUT525-HEAVY参数

说明		1452	cm	活塞面积
		11620	kN	压紧力 800bar
尺寸	d_2	525	mm	公差:H7
	D_m	800	mm	-
	b_1	70	mm	-
说明		20	mm	行程
尺寸	D_K	710	mm	-
	d_K	565	mm	-
重量	m	158000	g	质量, 液压螺母

FAG HYDNUT525-HEAVY图片



参考资料:<http://www.sozhou.com/p/3733ed9d.html>