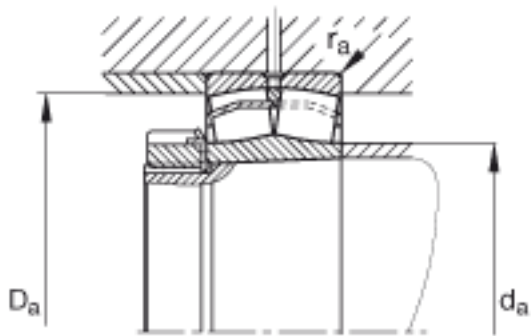
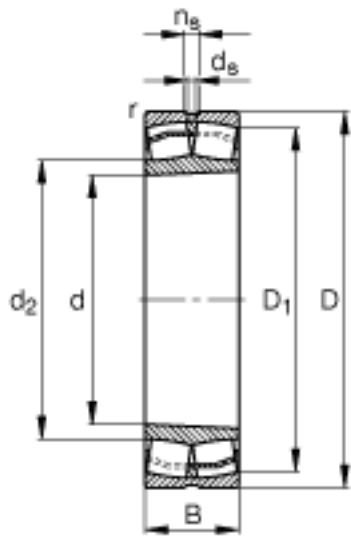
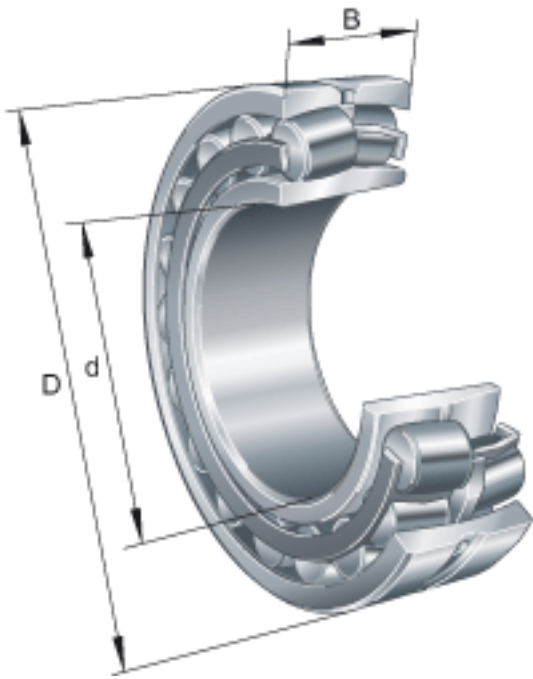


FAG 23126-E1-K-TVPB参数

计算系数	Y_2	3.64		-	
基本额定载荷	C_{0r}	890000	N	基本额定静载荷，径向	
计算系数	Y_0	2.39		-	
极限转速	n_G	3200	r/min	极限转速	
参考转速	n_B	2140	r/min	参考速度	
疲劳极限载荷	C_{ur}	79000	N	疲劳极限载荷，径向	
尺寸	d	130	mm	-	
	D	210	mm	-	
	B	64	mm	-	
	D_1	187.3	mm	-	
	$D_{a\ max}$	199	mm	-	
	d_2	146	mm	-	
	$d_{a\ min}$	141	mm	-	
	d_s	4.8	mm	-	
	n_s	9.5	mm	-	
	$r_{a\ max}$	2	mm	-	
	r_{min}	2	mm	-	
	重量	m	7820	g	质量
	基本额定载荷	C_r	680000	N	基本额定动载荷，径向
计算系数	e	0.28		-	
	Y_1	2.45		-	

FAG 23126-E1-K-TVPB图片



参考资料:<http://www.sozhou.com/p/37506617.html>