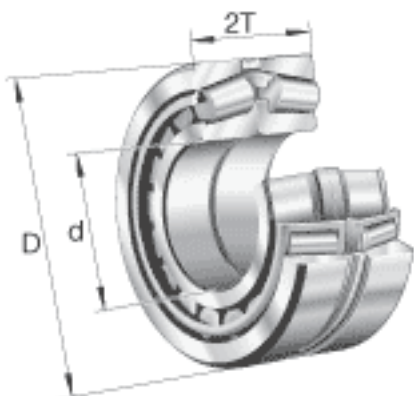


FAG 30218-A-N11CA参数

尺寸	2B	60	mm	-
	A	13	mm	-
	$C_{a \min}$	5	mm	-
	$D_{a \max}$	150	mm	-
	$D_{a \min}$	140	mm	-
	$d_{a \max}$	103	mm	-
	$r_{3, 4 \min}$	2	mm	-
	$r_{b \max}$	2	mm	-
重量	m	5460	g	质量
基本额定载荷	C_r	345000	N	基本额定动载荷, 径向
	C_{0r}	510000	N	基本额定静载荷, 径向
计算系数	e	0.42		-
	Y_0	1.57		-
	Y_1	1.61		-
	Y_2	2.39		-
疲劳极限载荷	C_{ur}	58000	N	疲劳极限载荷, 径向
极限转速	n_G	4500	r/min	极限转速
参考转速	n_B	2430	r/min	参考速度
尺寸	d	90	mm	-
	D	160	mm	-
	2T	65	mm	-

FAG 30218-A-N11CA图片





参考资料:<http://www.sozhou.com/p/37596351.html>