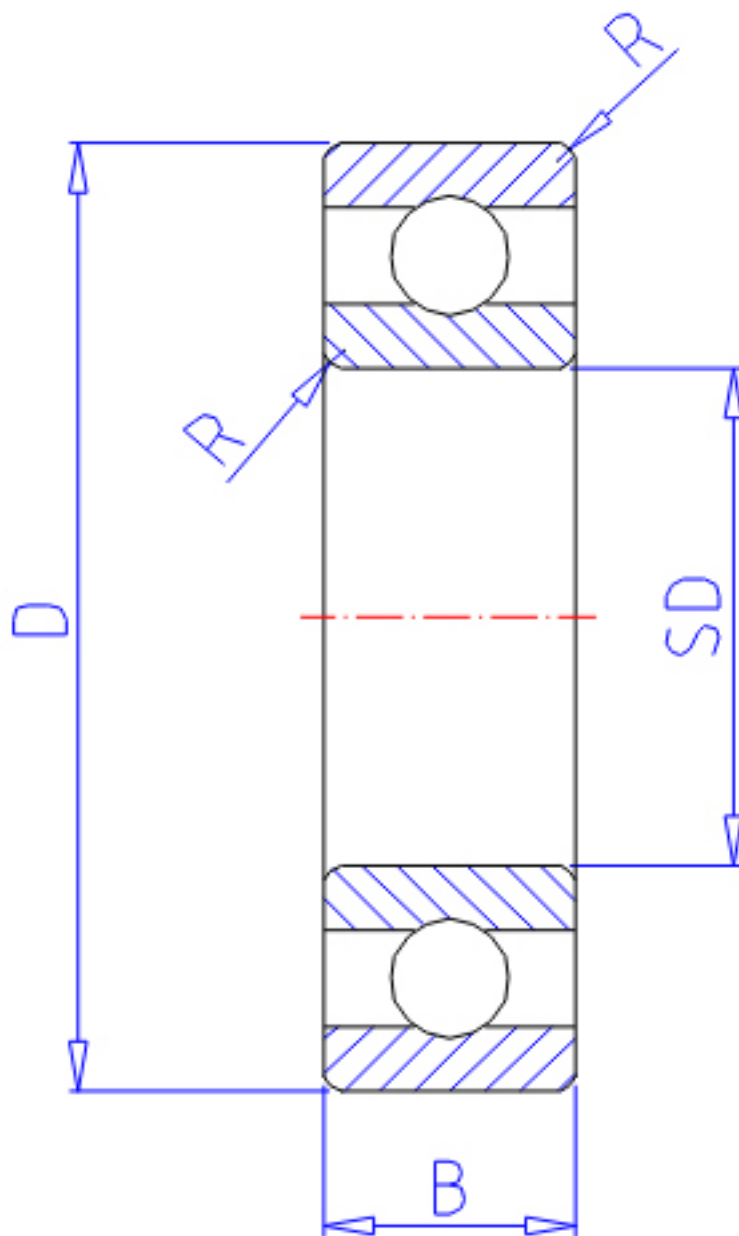


NTN 6200参数

主要尺寸	SD	10	mm	-
	D	30	mm	外径
	B	9	mm	宽度
	R	0.6	mm	-
型号	ORDER	6200		型号
基本额定载荷	CR	5100	N	动载荷
	COR	2390	N	静载荷
	CRF	520	kgf	动载荷
	CORF	244	kgf	静载荷
极限转速	LSG	25000	r/min	脂润滑
	LSO	30000	r/min	油润滑
重量	MASS	32	g	重量

NTN 6200图片



参考资料:<http://www.sozhou.com/p/378cf5a7.html>

