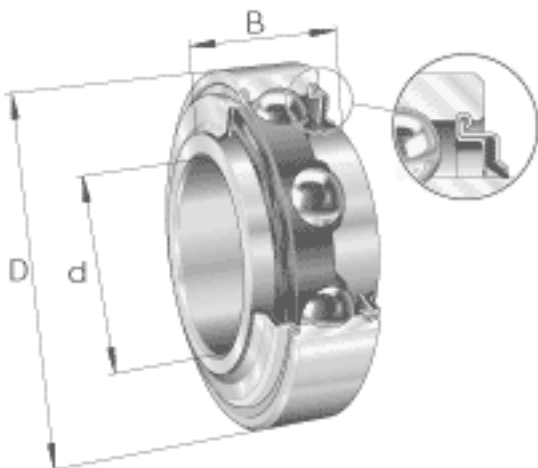


INA 211-KRR参数

尺寸	C_2	27.5	mm	-
	D_1	85.9	mm	-
	d_1	69.8	mm	-
	r_{min}	1.5	mm	-
重量	m	850	g	质量
极限转速	$n_{G\ Fett}$	4000	r/min	脂润滑时的极限转速
基本额定载荷	C_r	43500	N	基本额定动载荷, 径向
	C_{0r}	29000	N	基本额定静载荷, 径向
说明		6211		相关轴承决定当量载荷。
尺寸	d	55	mm	-
	D	100	mm	-
	C	21	mm	-
	B	36	mm	-

INA 211-KRR图片



参考资料:<http://www.sozhou.com/p/37bf1a79.html>

