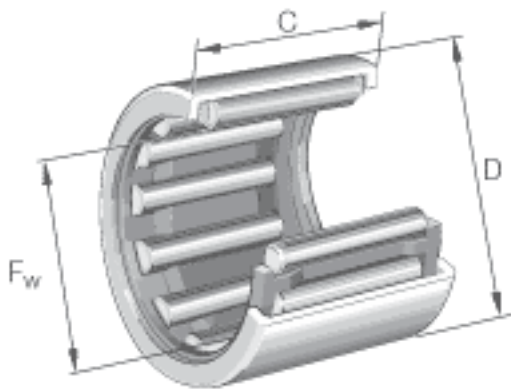


INA HK5520参数

尺寸	F_w	55	mm	-
	D	63	mm	-
	C	20	mm	公差: -0,3
	r_{min}	0.8	mm	-
重量	m	74	g	质量
基本额定载荷	C_r	31500	N	基本额定动载荷, 径向
	C_{0r}	67000	N	基本额定静载荷, 径向
疲劳极限载荷	C_{ur}	8700	N	疲劳极限载荷, 径向
极限转速	n_G	4850	r/min	极限转速
参考转速	n_B	3650	r/min	参考转速
说明		LR50X55x20.5		合适的内圈

INA HK5520图片



参考资料:<http://www.sozhou.com/p/37e617ee.html>

