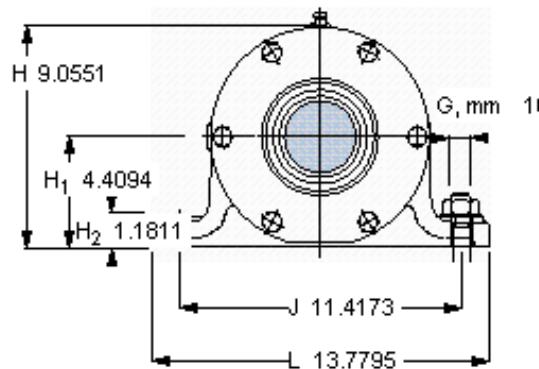
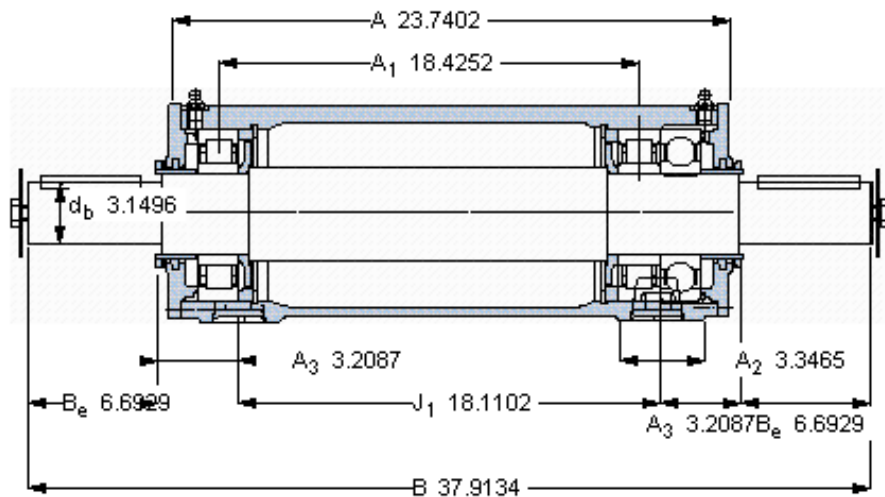
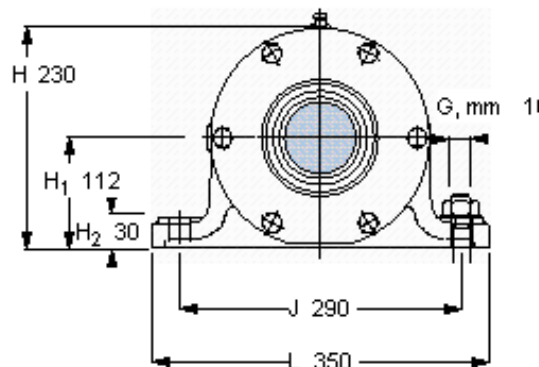
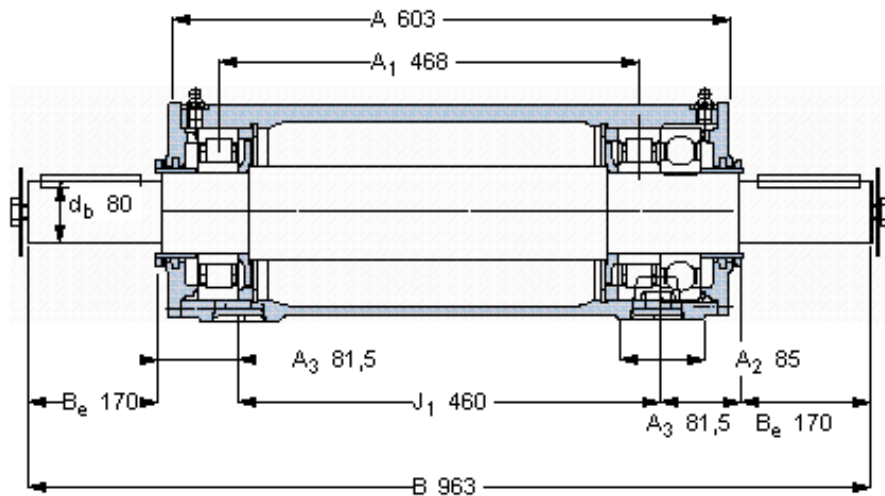


SKF PDRJ 318参数

主要尺寸	d_b	80	mm	-
	B	963	mm	-
	H	230	mm	-
	H_1	112	mm	-
	L	350	mm	-
整体式轴承	浮动端轴承	NU 318 ECP	-	-
	固定端轴承	6318/C3	-	-
	固定端轴承	NU 318 ECP	-	-
重量	重量	142000	g	-
型号	轴承单元	PDRJ 318	-	-

SKF PDRJ 318图片



参考资料:<http://www.sozhou.com/p/37f77d50.html>