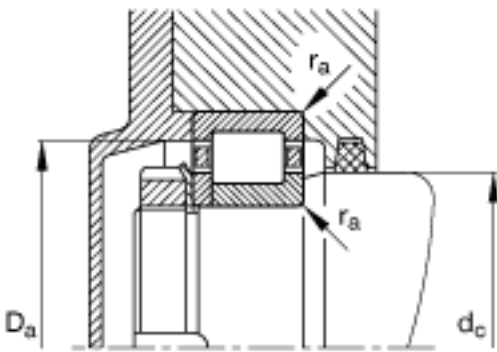
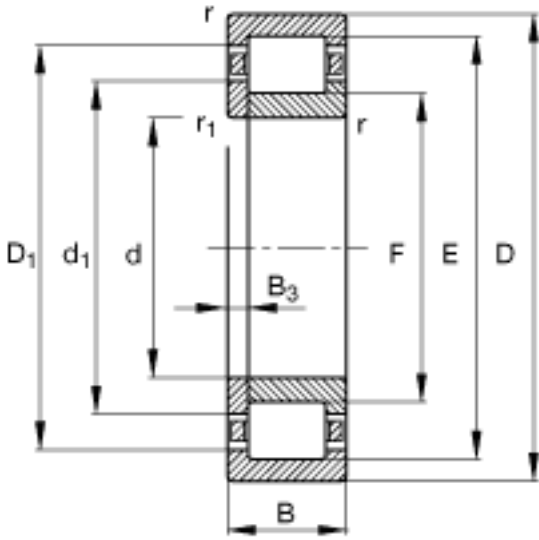


FAG NUP2230-E-M1 参数

尺寸	d	150	mm	-
	D	270	mm	-
	B	73	mm	-
	B ₃	12.5	mm	-
	D ₁	233.2	mm	-
	D _{a max}	256	mm	-
	d ₁	193.1	mm	-
	r _{a max}	2.5	mm	-
	r _{al max}	2.5	mm	-
	r _{min}	3	mm	-
	s	0	mm	距离中心位置的轴向偏移
	d _{a max}	179	mm	-
	d _{a min}	164	mm	-
	d _{c min}	196	mm	-
	F	182	mm	-
	r _{l min}	3	mm	-
重量	m	19200	g	质量
基本额定载荷	C _r	780000	N	基本额定动载荷，径向
	C _{0r}	970000	N	基本额定静载荷，径向
极限转速	n _G	3950	r/min	极限转速
参考转速	n _B	1870	r/min	参考速度
疲劳极限载荷	C _{ur}	152000	N	疲劳极限载荷，径向

FAG NUP2230-E-M1 图片



参考资料:<http://www.sozhou.com/p/3825bacd.html>

