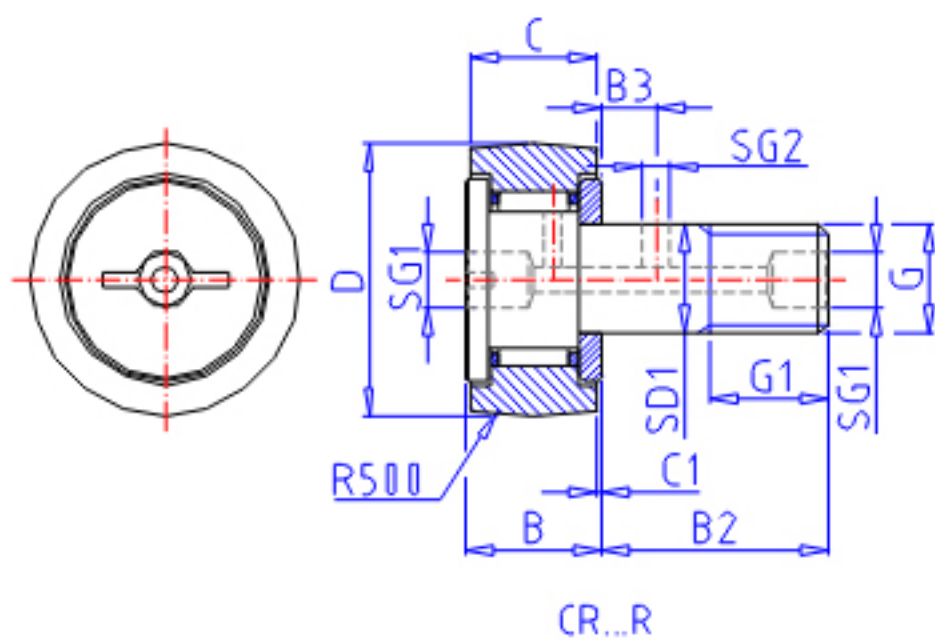
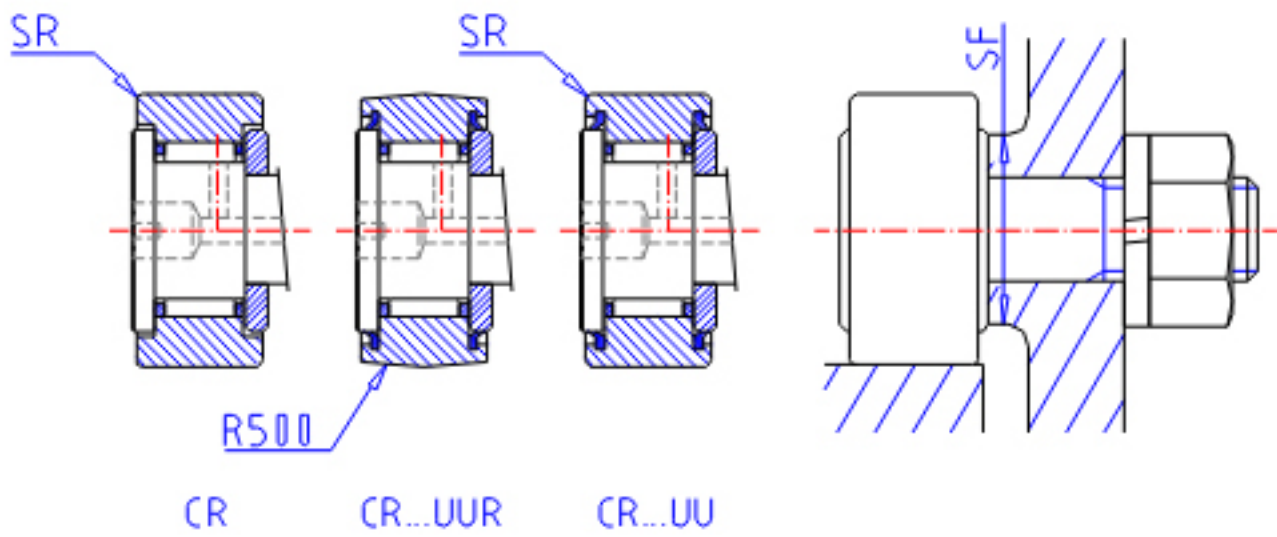


IKO CR 10-1UUR参数

杆端直径	STDRT	6.350	mm	杆端直径	
型号	ORDER	CR 10-1UUR		型号	
重量	MASS	21	g	重量	
主要尺寸	D	15.875	mm	-	
	C	11.112	mm	-	
	SD1	6.350	mm	-	
	G	1/4-28		螺纹规格	
	G1	7.938	mm	螺纹尺寸	
	B	12.5	mm	-	
	B2	19.050	mm	-	
	B3	-	mm	-	
	C1	0.794	mm	-	
	SG1	3.175	mm	-	
	SG2	-	mm	-	
	SR	-	mm	(最小)	
	安装尺寸	SF	11.509	mm	-
	最大拧紧扭矩	TRQ	3.4	N.m	-
基本额定载荷	CR	3650	N	动载荷	
	COR	3670	N	静载荷	

IKO CR 10-1UUR图片





参考资料:<http://www.sozhou.com/p/383a5dd9.html>

