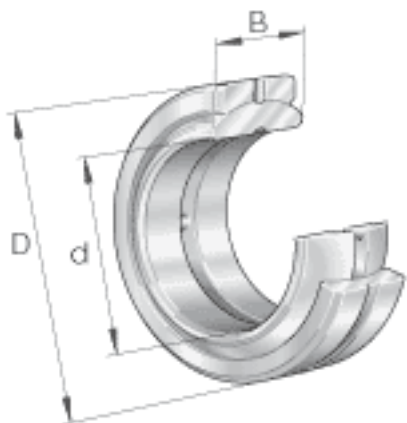
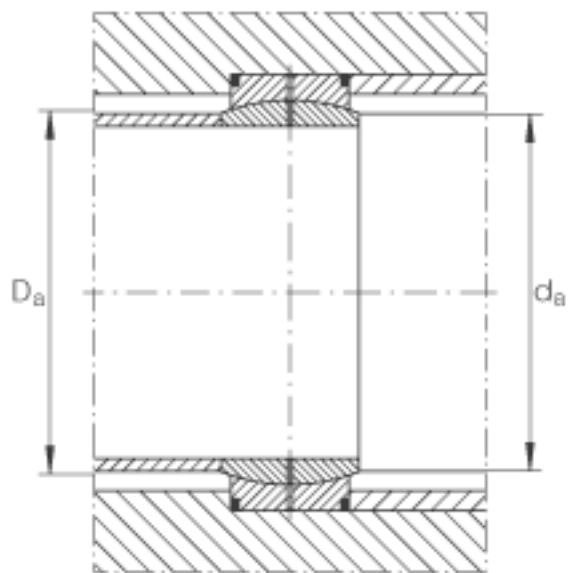
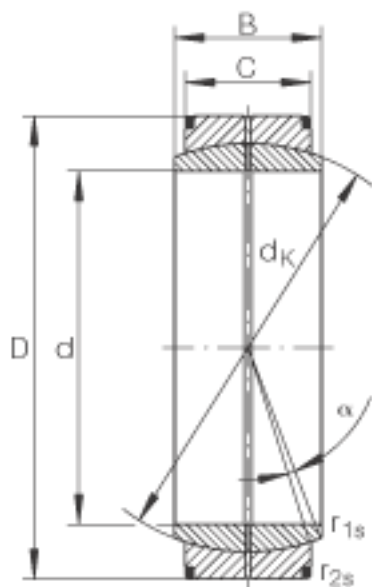


INA GE750-D0参数

尺寸	d_K	875	mm	-
	$r_{1s \min}$	3	mm	倒角尺寸
	$r_{2s \min}$	6	mm	倒角尺寸
接触角	α	3.8		-
重量	m	779000	g	质量
基本额定载荷	C_r	22800000	N	基本额定动载荷, 径向
	C_{0r}	114000000	N	基本额定静载荷, 径向
尺寸	d	750	mm	公差: 0 / -0,075
	D	1000	mm	公差: 0 / -0,1
	B	335	mm	公差: 0 / -0,75
说明		0.17 - 0.35	mm	径向内部游隙 CN
尺寸	C	280	mm	公差: 0 / -1,2
	$D_{a \min}$	834	mm	$D_{a \max} = D_{a \min} + 20$ mm
	$d_{a \max}$	808.3	mm	-

INA GE750-D0图片





参考资料:<http://www.sozhou.com/p/383d2cc5.html>