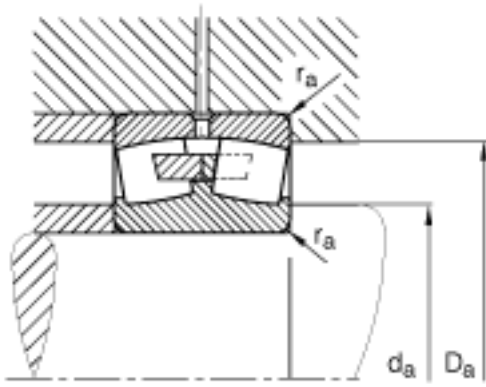
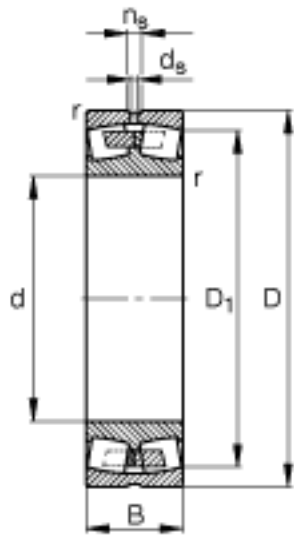


FAG 239/560-B-MB参数

尺寸	d	560	mm	-
	D	750	mm	-
	B	140	mm	-
	D ₁	693.4	mm	-
	D _{a max}	732	mm	-
	d _{a min}	578	mm	-
	d _s	12.5	mm	-
	n _s	23.5	mm	-
	r _{a max}	4	mm	-
	r _{min}	5	mm	-
重量	m	181000	g	质量
基本额定载荷	C _r	3100000	N	基本额定动载荷，径向
计算系数	e	0.17		-
	Y ₁	3.95		-
	Y ₂	5.88		-
基本额定载荷	C _{0r}	7650000	N	基本额定静载荷，径向
计算系数	Y ₀	3.86		-
极限转速	n _G	880	r/min	极限转速
参考转速	n _B	470	r/min	参考速度
疲劳极限载荷	C _{ur}	570000	N	疲劳极限载荷，径向

FAG 239/560-B-MB图片





参考资料:<http://www.sozhou.com/p/3845925e.html>