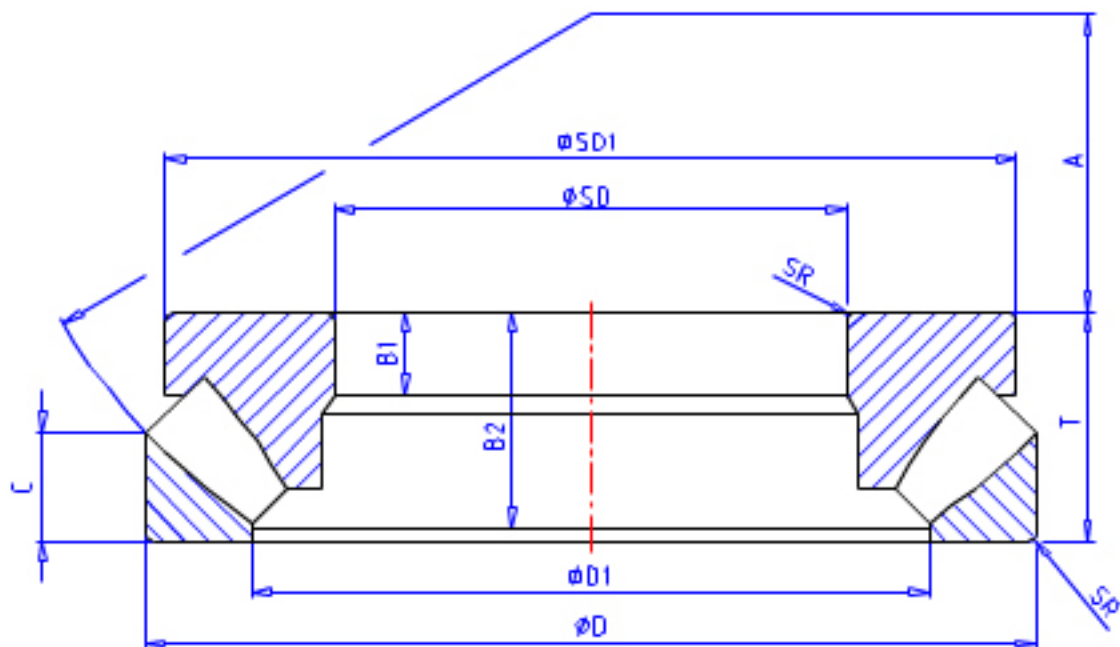


NSK 29484M参数

隔套尺寸	DS2		mm	最大
安装尺寸	SDA	560	mm	最小
	DA	630	mm	最大
	DB		mm	最小
	SRA	6.0	mm	最大
	重量	MASS	323000	g
尺寸	B1	67.0	mm	宽度
	B2	178.0	mm	宽度
	C	89.0	mm	宽度
	A	244	mm	宽度
隔套尺寸	DS1		mm	最大
型号	型号	29484M		-
外形尺寸	SD	420	mm	内径
	D	730	mm	外径
	T	185	mm	宽度
	SR	7.5	mm	(最小)
基本额定载荷	CAN	5650000	N	动载荷
	COAN	23500000	N	静载荷
	CA	575000	kgf	动载荷
	COA	2400000	kgf	静载荷
极限转速	OIL	450	1/min	油润滑
尺寸	SD1	700.0	mm	外径
	D1	556.0	mm	内径
	B	67.0	mm	宽度

NSK 29484M图片



参考资料:<http://www.sozhou.com/p/38703da2.html>

