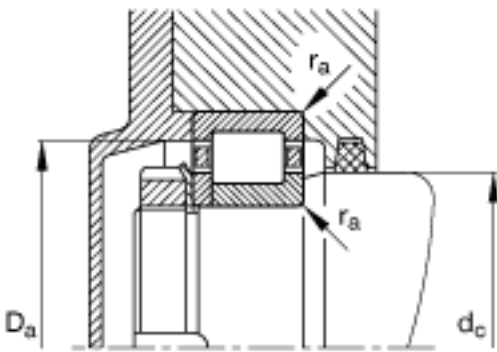
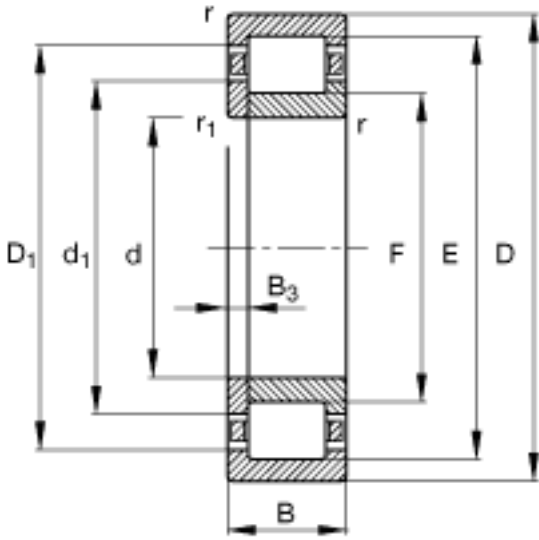


FAG NUP2209-E-TVP2参数

尺寸	d	45	mm	-
	D	85	mm	-
	B	23	mm	-
	B ₃	4	mm	-
	D ₁	73.3	mm	-
	D _{a max}	78	mm	-
	d ₁	59	mm	-
	d _{a max}	54	mm	-
	d _{a min}	52	mm	-
	d _{c min}	61	mm	-
	F	54.5	mm	-
	r _{1 min}	1.1	mm	-
	r _{a max}	1	mm	-
	r _{a1 max}	1	mm	-
	r _{min}	1.1	mm	-
	s	0	mm	距离中心位置的轴向偏移
重量	m	559	g	质量
基本额定载荷	C _r	87000	N	基本额定动载荷，径向
	C _{0r}	82000	N	基本额定静载荷，径向
极限转速	n _G	10200	r/min	极限转速
参考转速	n _B	5800	r/min	参考速度
疲劳极限载荷	C _{ur}	13900	N	疲劳极限载荷，径向

FAG NUP2209-E-TVP2图片



参考资料:<http://www.sozhou.com/p/38a4e8ca.html>

