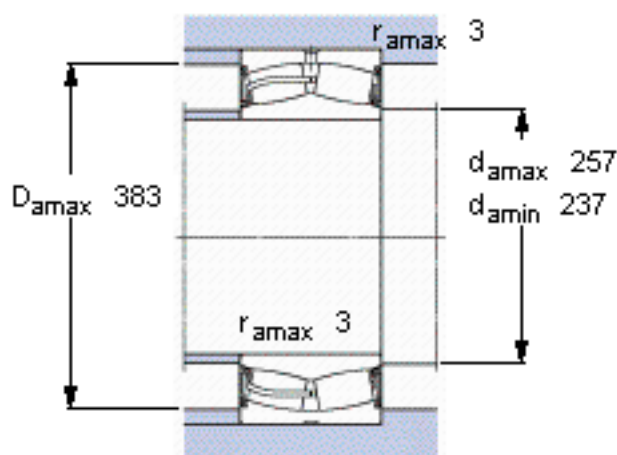
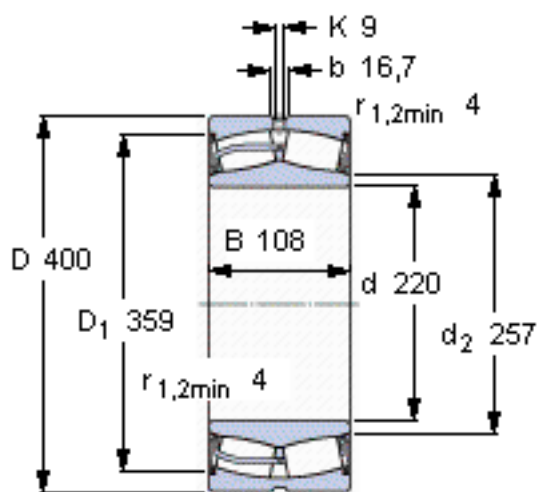


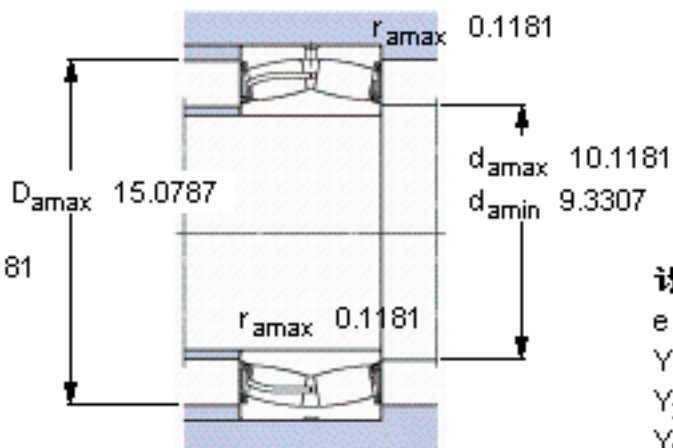
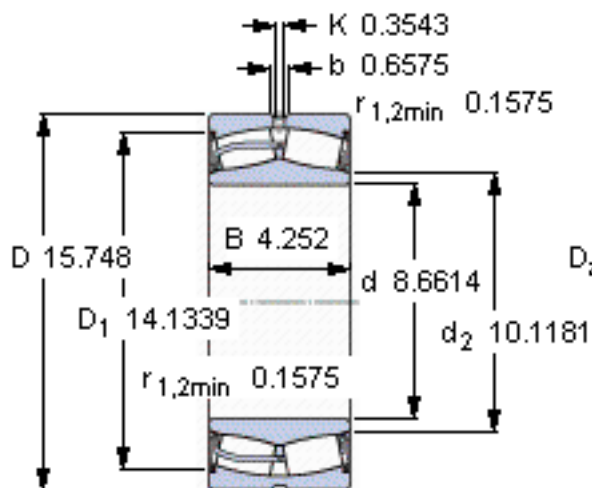
SKF 22244-2CS5/VT143 \*参数

主要尺寸	d	220	mm	-
	D	400	mm	-
	B	108	mm	-
基本额定载荷	C	1760000	N	动载荷
	$C_0$	2360000	N	静载荷
疲劳载荷极限	$P_u$	196000	N	-
额定转速	参考转速	-	r/min	-
	极限转速	380	r/min	-
重量	重量	60500	g	-
型号	* SKF 探索者轴承	22244-2CS5/VT143 *	-	-

SKF 22244-2CS5/VT143 \*图片



计算系数  
e 0,27  
Y<sub>1</sub> 2,5  
Y<sub>2</sub> 3,7  
Y<sub>0</sub> 2,5



计算系数  
e 0,27  
Y<sub>1</sub> 2,5  
Y<sub>2</sub> 3,7  
Y<sub>0</sub> 2,5

参考资料:<http://www.sozhou.com/p/38ccdab0.html>