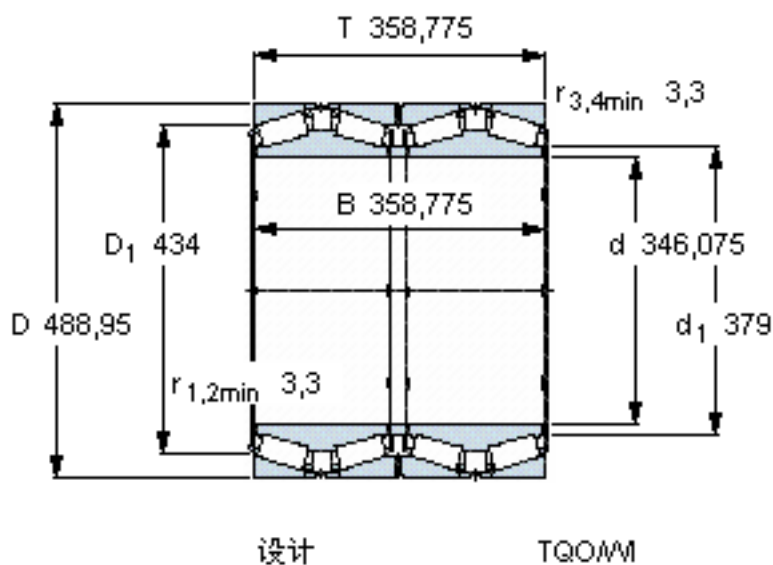


SKF 331228参数

主要尺寸	d	346.075	mm	-
	D	488.95	mm	-
	T	358.775	mm	-
	B	358.775	mm	-
基本额定载荷	C	4950000	N	动载荷
	C_0	12500000	N	静载荷
疲劳载荷极限	P_u	1020000	N	-
重量	重量	220000	g	-
型号	* SKF 探索者轴承	331228	-	-

SKF 331228图片



计算系数

e 0,33

Y_1 2

Y_2 3

Y_0 2

对比数据

额定载荷

径向 [kN]

轴向 [kN]

推力系数

C_F 1290

C_{Fa} 216

K 1,74

参考资料:<http://www.sozhou.com/p/38ce70f1.html>

