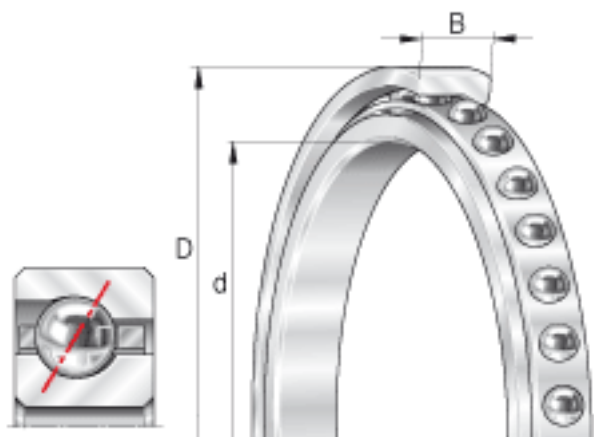


### INA CSEB040参数

尺寸	d	101.6	mm	-
	D	117.475	mm	-
	B	7.938	mm	-
	D <sub>1</sub>	111.6	mm	-
	D <sub>2</sub>	113.4	mm	-
	d <sub>1</sub>	107.5	mm	-
	r <sub>min</sub>	1	mm	min. 1 是倒角尺寸的最小值，也是轴与轴承座上许可倒角半径的最大值。
重量	m	130	g	质量
基本额定载荷	C <sub>r</sub>	6000	N	基本额定动载荷，径向
	C <sub>0r</sub>	8100	N	基本额定静载荷，径向
极限转速	n <sub>G</sub> ö1	5300	r/min	极限转速 对于脂润滑，许可值取表中数值的70%。

### INA CSEB040图片



参考资料:<http://www.sozhou.com/p/38e243f4.html>

