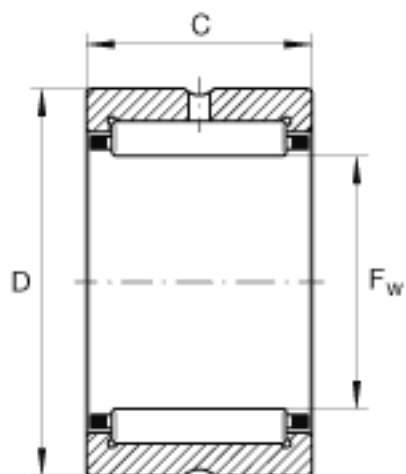
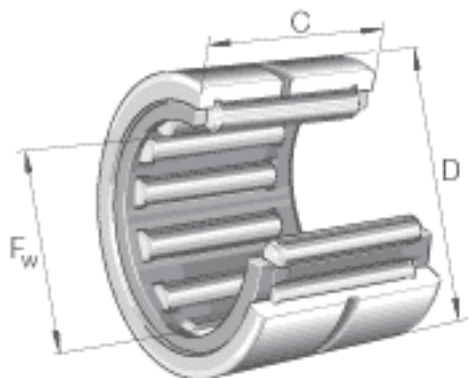


INA NCS2616参数

尺寸	F_w	41.275	mm	-
	D	55.563	mm	-
	C	25.4	mm	-
重量	m	163	g	质量
基本额定载荷	C_r	47000	N	基本额定动载荷, 径向
	C_{0r}	74000	N	基本额定静载荷, 径向
参考转速	$n_G \text{ } \ddot{o}l$	11000	r/min	-

INA NCS2616图片



参考资料:<http://www.sozhou.com/p/38ef0ad0.html>