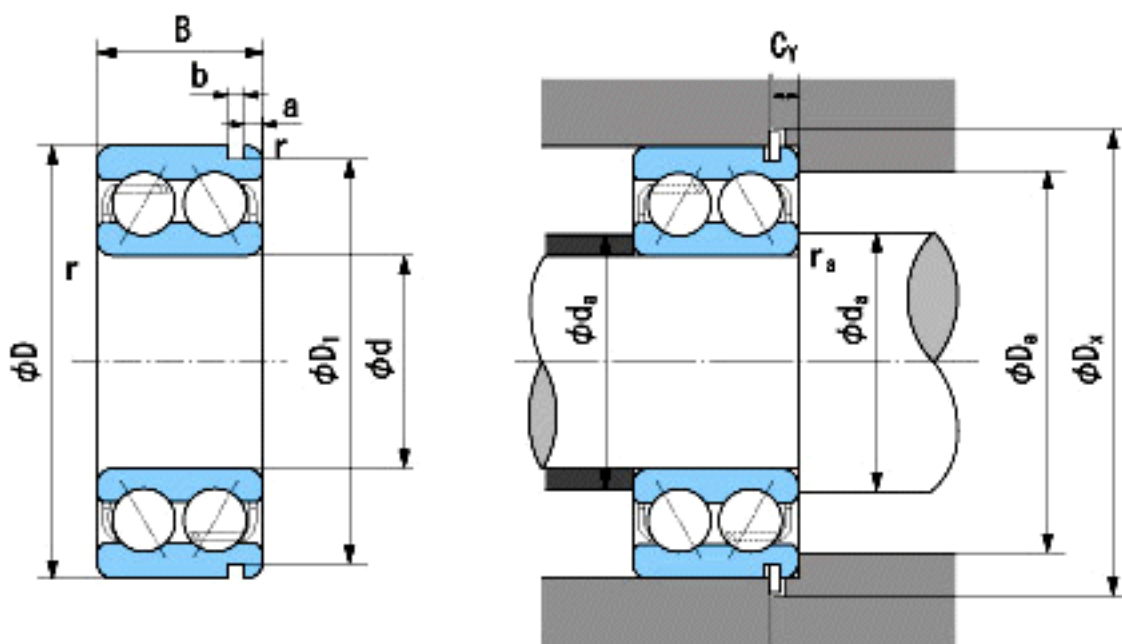


### NACHI 5201N参数

外形尺寸	d	12	mm	内径
	D	32	mm	外径
	B	15.9	mm	宽度
	r	0.6~1	mm	轴向
	r	0.6~2	mm	轴向
止动槽和止动环尺寸	D1(max)	30.15	mm	(最大)
	a(max)	2.06	mm	(最大)
	a(max)	1.35	mm	(最大)
安装尺寸	da(min)	17	mm	(最小)
	Da(max)	27	mm	(最大)
	ra(max)	0.6	mm	(最大)
	Dx(min)	37.5	mm	(最小)
	Cy(max)	2.9	mm	(最大)
重量	Mass	60	g	重量
基本额定载荷	Cr	10700	N	动载荷
	Cor	5950	N	静载荷
极限速度	Grease	16000	r/min	脂润滑
	Oil	22000	r/min	油润滑

### NACHI 5201N图片



参考资料:<http://www.sozhou.com/p/38f6549f.html>