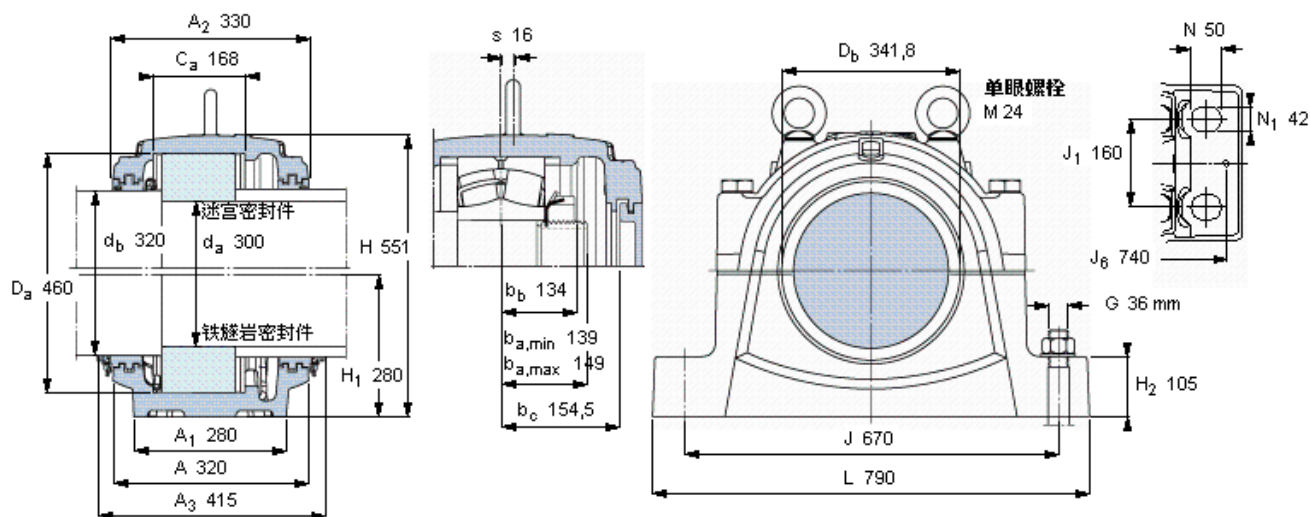


SKF SNL 3060 G参数

轴	d_a	300	mm	-
	d_b	320	mm	-
适用的轴承	球面滚子轴承	24060	-	-
	CARB轴承	C 4060	-	-
主要尺寸	A	320	mm	-
	L	790	mm	-
	H	551	mm	-
	H_1	280	mm	-
重量	重量	252000	g	-
型号	仅限轴承座	SNL 3060 G	-	-
	迷宫密封件	TS 68	-	-
	铁燧岩密封件	TNF 68	-	-
	端盖	ETS 68	-	-

SKF SNL 3060 G图片



适用的SKF轴承和附件

轴承	锁定螺母	锁紧装置
24060 CCMV33	HM 3060	MS 3060
C 4060 M	HM 3060	MS 3060

脂量, 公斤

初步填充	5,2
重新油脂	0,27

密封件

迷宫密封件	TS 68
铁燧岩密封件	TNF 68

端盖

ETS 68

定位环

2	FRB 4/460
2	FRB 4/460

有帽螺栓

尺寸 [毫米]	M 30x200
推荐的紧固扭矩 [Nm]	400
最大允许负荷 [kN]	
F_{120°	1240
F_{150°	720
F_{180°	620

适用的固定螺栓

尺寸 [毫米]	36
尺寸 [英寸]	1,375
推荐的紧固扭矩 [Nm]	2280

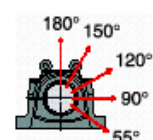
销钉尺寸

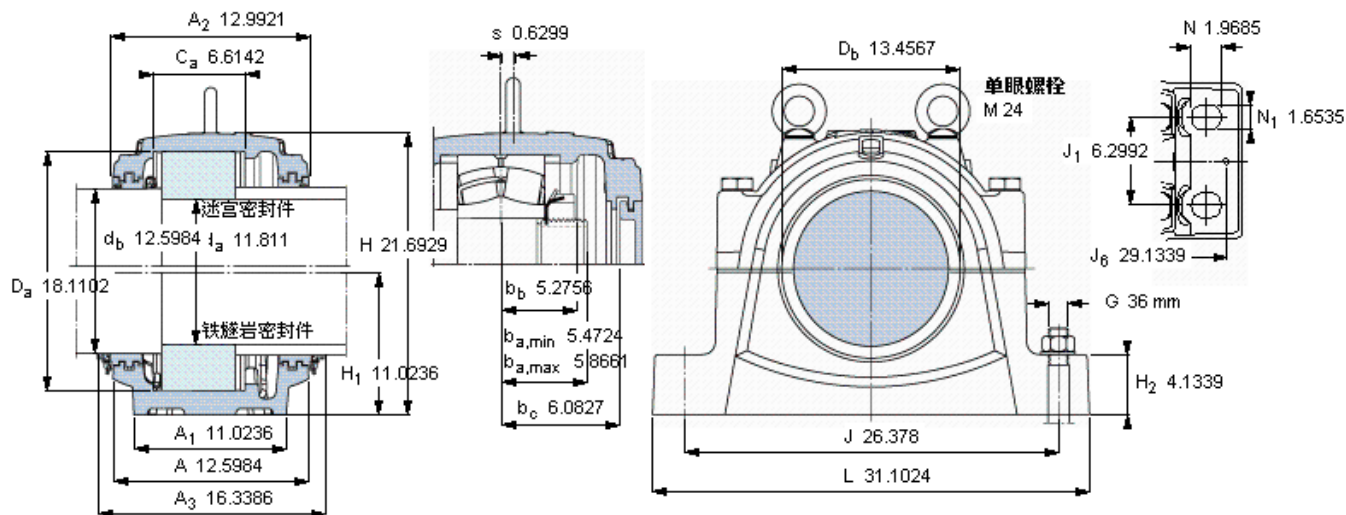
径(最大)	20
中心距离 J_6	740

断裂负荷, 轴承箱, kN

P_{0°	4000
P_{55°	5000
P_{90°	2400
P_{120°	1800
P_{150°	1600
P_{180°	2000
P_a	1300

才需要遵守 P_{0° 的限制
础面积不受到支持时,
只有在轴承座的整个基





适用的SKF轴承和附件

轴承	锁定螺母	锁紧装置	定位环
24060 CCMV33	HM 3060	MS 3060	2 FRB 4/460
C 4060 M	HM 3060	MS 3060	2 FRB 4/460

脂量, 公斤

初步填充	5,2
重新油脂	0,27

密封件

迷宫密封件	TS 68
铁燧岩密封件	TNF 68

端盖

ETS 68

有帽螺栓

尺寸 [毫米]	M 30x200
推荐的紧固	400
扭矩 [Nm]	
最大允许负荷 [kN]	
F _{120°}	1240
F _{150°}	720
F _{180°}	620

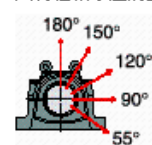
适用的固定螺栓

尺寸 [毫米]	36
尺寸 [英寸]	1,375
推荐的紧固	
扭矩 [Nm]	2280
销钉尺寸	
径(最大)	0.7874
中心距离 J ₆	29.1339

断裂负荷, 轴承箱, kN

P _{0°}	4000
P _{65°}	5000
P _{90°}	2400
P _{120°}	1800
P _{150°}	1600
P _{180°}	2000
P _a	1300

才需要遵守PO°的限制
础面积不受到支持时,
只有在轴承座的整个基



参考资料: <http://www.sozhou.com/p/39059762.html>