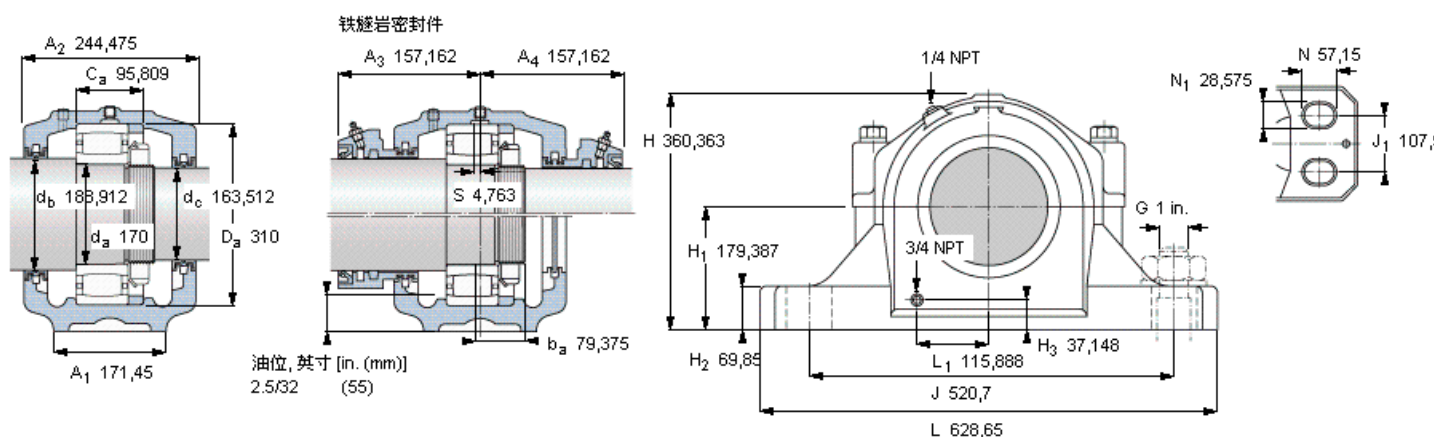


## SKF C 2234参数

轴直径	$d_a$	170	mm	-
轴承	型号	C 2234	-	-
基本额定载荷	C	1270000	N	动载荷
主要尺寸	$A_2$	244.475	mm	-
	L	628.65	mm	-
	H	360.363	mm	-
	$H_1$	179.387	mm	-
重量	重量	120000	g	-
	带下列密封件的轴承座 套件型号	PosiTrac密封件	SAF C2234	-
	PosiTrac Plus密封件	SAF C2234 TLC	-	-
	铁燧岩密封件	SAF C2234 T	-	-

## SKF C 2234图片



### 轴承座套件部件<sup>1)</sup>

轴承座 <sup>2)</sup>	SAF 234	
轴承 <sup>3)</sup>	C 2234	
定位环	1 x SR 34-0	
锁定螺母	KML 34	
锁定垫圈	MBL 34	
密封件选择:		
PosiTrac密封件	LOR 161	LOR 148
PosiTrac Plus 接触元件	B-10724-161	B-10724-148
铁燧岩密封件	TER 161	TER 148

### 其他的密封选择

带 V 形圈的燧岩密封件 (后缀 TV)	TER 161 V	TER 148 V
端盖 (后缀 Y)	EPR 19	

### 注释

- 1) 轴承座套件中的部件也可单独订购
- 2) 轴承座始终配备迷宫密封环和定位环
- 3) 参看型录“滚子轴承”中的其他内部游隙数据
- 4) 有关 100% 轴承充填和 50% 轴承座充填要求，在修改设计或订购之前请先向 SKF 询问

### 额定速度, r/min

轴承极限转速	2600
PosiTrac Plus 密封件的最高速度	760
燧岩密封件的最高速度	410

### 有帽螺栓

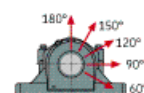
尺寸 [英寸]	3/4-10
推荐的紧固扭矩 [ft.lbs (Nm)]	150 (200)

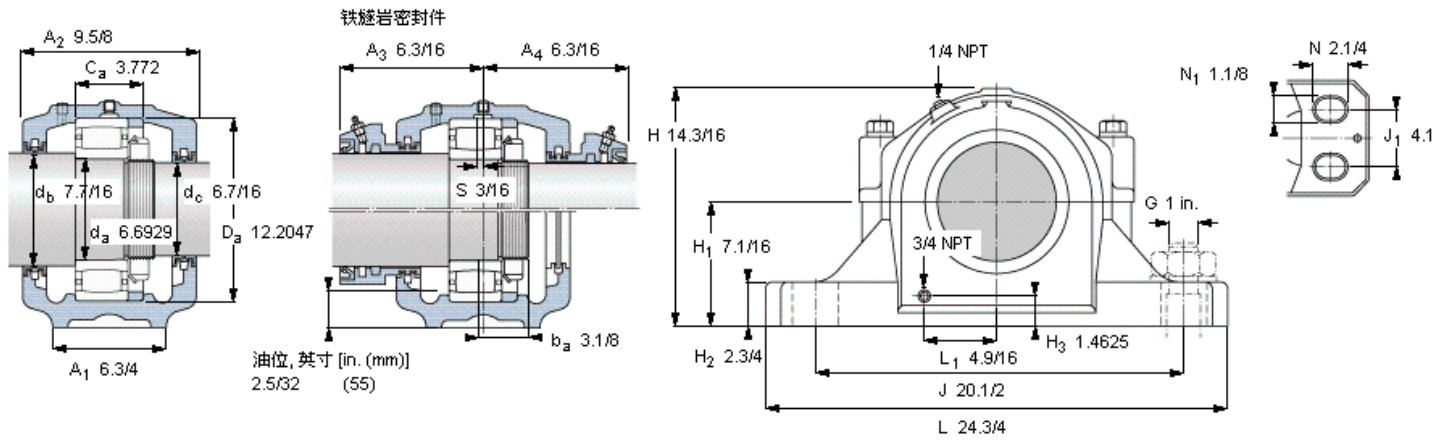
### 适用的固定螺栓

尺寸 [英寸 (毫米)]	1 (24)
油脂量 <sup>4)</sup>	
初步填充, lb (kg)	5,25 (2,4)

### 轴承座最高安全负荷 [lbf (kN)]

P <sub>60°</sub>	52600 (234)
P <sub>90°</sub>	31500 (140)
P <sub>120°</sub>	19300 (85,9)
P <sub>150°</sub>	17300 (77)
P <sub>180°</sub>	20800 (92,5)





#### 轴承座套件部件<sup>1)</sup>

轴承座 <sup>2)</sup>	SAF 234	
轴承 <sup>3)</sup>	C 2234	
定位环	1 x SR 34-0	
锁定螺母	KML 34	
锁定垫圈	MBL 34	
密封件选择：		
PosiTrac密封件	LOR 161	LOR 148
PosiTrac Plus 接触元件	B-10724-161	B-10724-148
铁迷宫密封件	TER 161	TER 148

#### 其他的密封选择

带 V 形圈的迷宫密封件 (后缀 TV)	TER 161 V	TER 148 V
端盖 (后缀 Y)	EPR 19	

#### 注释

- 1) 轴承座套件中的部件也可单独订购
- 2) 轴承座始终配备迷宫密封环和定位环
- 3) 参看型录“滚子轴承”中的其他内部游隙数据
- 4) 有关 100% 轴承充填和 50% 轴承座充填要求，在修改设计或订购之前请先向 SKF 询问

#### 额定速度, r/min

轴承极限转速	2600	
PosiTrac Plus 密封件的最高速度	760	
迷宫密封件的最高速度	410	

#### 有帽螺栓

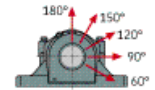
尺寸 [英寸]	3/4-10	
推荐的紧固		
扭矩 [ft.lbs (Nm)]	150	(200)

#### 适用的固定螺栓

尺寸 [英寸 (毫米)]	1	(24)
--------------	---	------

#### 油脂量<sup>4)</sup>

初步填充, lb (kg)	5,25	(2,4)
---------------	------	-------



参考资料: <http://www.sozhou.com/p/3916bcad.html>