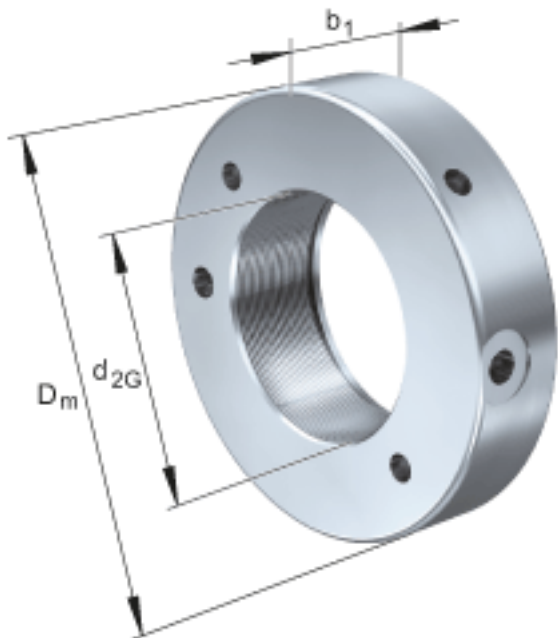


FAG HYDNUT220-INCH参数

|    |          |         |    |            |
|----|----------|---------|----|------------|
| 尺寸 | $d_{2G}$ | 219.151 | mm | -          |
|    | $D_m$    | 305     | mm | -          |
| 说明 |          | 217.089 | mm | 节圆直径       |
|    |          | 217.089 | mm | 节圆直径       |
|    |          | 9       | mm | 行程         |
| 尺寸 | $D_K$    | 273     | mm | -          |
|    | $d_K$    | 222     | mm | -          |
|    | $g$      | 9       | mm | -          |
| 重量 | $m$      | 13500   | g  | 质量, 液压螺母   |
| 说明 |          | 144.2   | cm | 活塞面积       |
|    |          | 1154    | kN | 压紧力 800bar |
|    |          | 8       |    | 每英寸的螺纹数    |
| 尺寸 | $b_1$    | 53      | mm | -          |

FAG HYDNUT220-INCH图片



参考资料:<http://www.sozhou.com/p/391e0a33.html>

