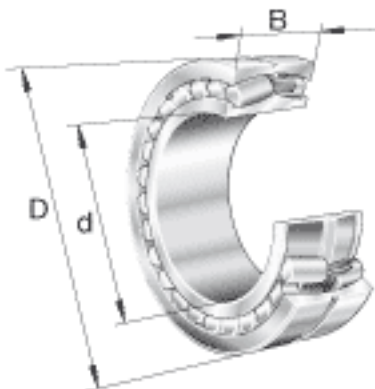


FAG 230/560-B-K-MB参数

| | | | | |
|--------|--------------|----------|-------|------------|
| 尺寸 | d | 560 | mm | - |
| | D | 820 | mm | - |
| | B | 195 | mm | - |
| | D_1 | 741.5 | mm | - |
| | $D_{a\ max}$ | 797 | mm | - |
| | $d_{a\ min}$ | 583 | mm | - |
| | d_s | 12.5 | mm | - |
| | n_s | 23.5 | mm | - |
| | $r_{a\ max}$ | 5 | mm | - |
| | r_{min} | 6 | mm | - |
| 重量 | m | 339000 | g | 质量 |
| 基本额定载荷 | C_r | 5100000 | N | 基本额定动载荷，径向 |
| 计算系数 | e | 0.23 | | - |
| | Y_1 | 2.95 | | - |
| | Y_2 | 4.4 | | - |
| 基本额定载荷 | C_{0r} | 11000000 | N | 基本额定静载荷，径向 |
| 计算系数 | Y_0 | 2.89 | | - |
| 极限转速 | n_G | 770 | r/min | 极限转速 |
| 参考转速 | n_B | 450 | r/min | 参考速度 |
| 疲劳极限载荷 | C_{ur} | 740000 | N | 疲劳极限载荷，径向 |

FAG 230/560-B-K-MB图片





参考资料:<http://www.sozhou.com/p/391f2f4a.html>