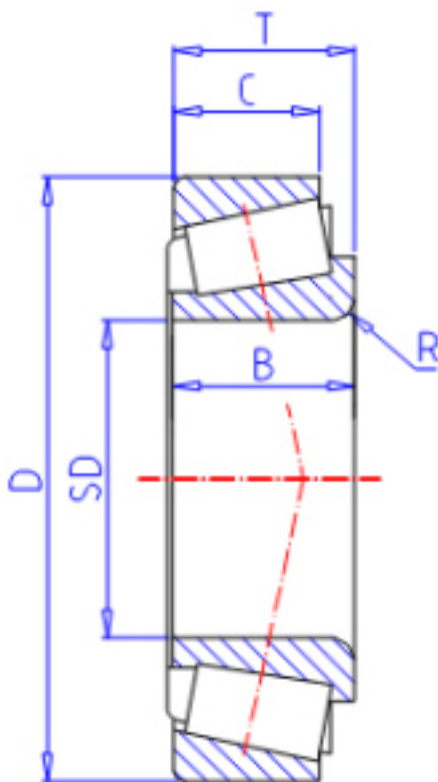


KOYO 30256参数

型号	ORDER	30256		型号
主要尺寸	SD	280	mm	内径
	D	500	mm	外径
	T	89.00	mm	-
	B	80.0	mm	宽度
	C	67.0	mm	宽度
	R	6.0	mm	(最小)
	基本额定载荷	CR	1260000	N
CO		1920000	N	静载荷
极限转速	NG	610	1/min	脂润滑
	NO	810	1/min	油润滑

KOYO 30256图片



参考资料:<http://www.sozhou.com/p/393b5d53.html>

