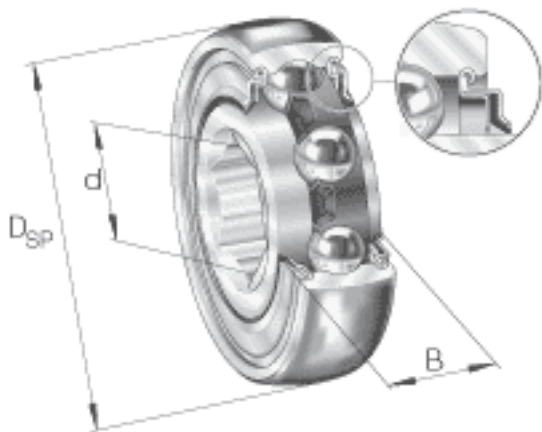


INA SK104-207-KRR-B-AH12参数

尺寸	d	31.7500	mm	公差: +0,2 / +0,1
	D <sub>SP</sub>	72	mm	-
	B	25	mm	-
	C	17	mm	-
	C <sub>2</sub>	20.5	mm	-
	D <sub>1</sub>	60.3	mm	-
	d <sub>1</sub>	46.8	mm	-
	F	38	mm	-
	r	0.12	mm	-
重量	m	450	g	质量
极限转速	n <sub>G Fett</sub>	800	r/min	脂润滑时的极限转速
基本额定载荷	C <sub>r</sub>	25500	N	基本额定动载荷, 径向
	C <sub>0r</sub>	15300	N	基本额定静载荷, 径向
说明		6207		相关轴承决定当量载荷。

INA SK104-207-KRR-B-AH12图片



参考资料: <http://www.sozhou.com/p/39431867.html>

