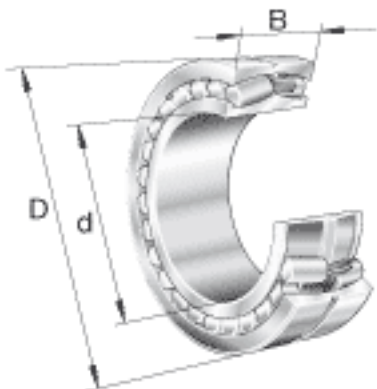
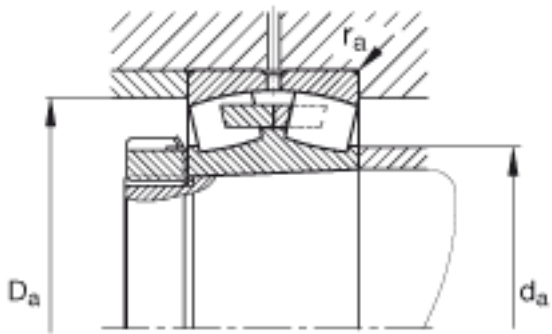
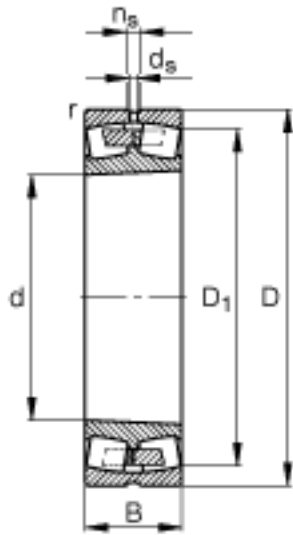


### FAG 23940-S-K-MB参数

尺寸	d	200	mm	-
	D	280	mm	-
	B	60	mm	-
	$D_1$	256.9	mm	-
	$D_{a\ max}$	269.8	mm	-
	$d_{a\ min}$	210.2	mm	-
	$d_s$	6.3	mm	-
	$n_s$	12.2	mm	-
	$r_{a\ max}$	2.1	mm	-
	$r_{min}$	2.1	mm	-
重量	m	11500	g	质量
基本额定载荷	$C_r$	550000	N	基本额定动载荷，径向
计算系数	e	0.2		-
	$Y_1$	3.42		-
	$Y_2$	5.09		-
基本额定载荷	$C_{0r}$	1080000	N	基本额定静载荷，径向
计算系数	$Y_0$	3.34		-
极限转速	$n_G$	2800	r/min	极限转速
参考转速	$n_B$	1670	r/min	参考速度
疲劳极限载荷	$C_{ur}$	71000	N	疲劳极限载荷，径向

### FAG 23940-S-K-MB图片





参考资料:<http://www.so Zhou.com/p/394c2061.html>