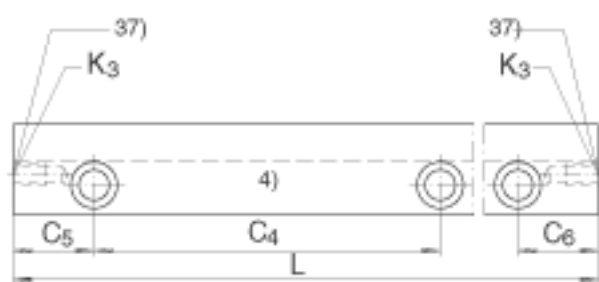
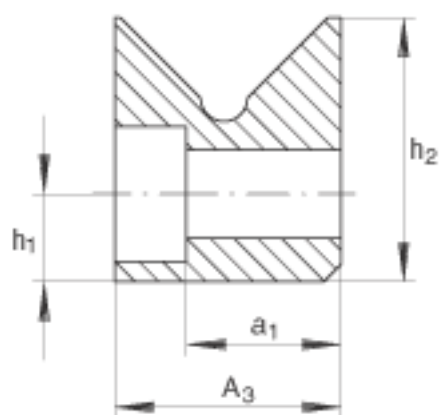
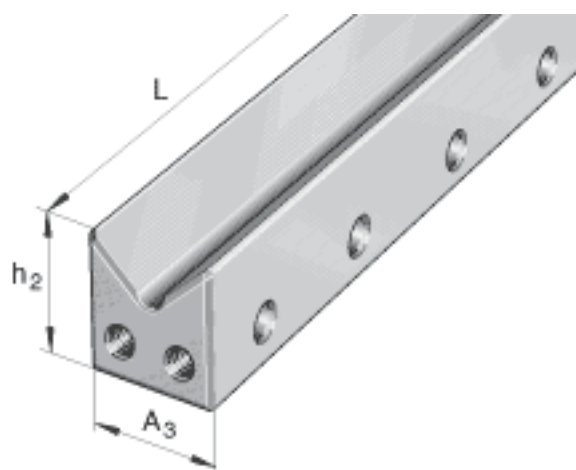


INA M6035参数

| | | | | |
|----|-------------|----------|----|--|
| 尺寸 | h_2 | 35 | mm | - |
| | A_3 | 35 | mm | 公差: -0,2 |
| | L_{max} | 1300 | mm | 超过最大长度的导轨有几种截面。对多根导轨, 订货时要说明总长度。 |
| 说明 | 37) | | | 用于刮削器的孔, 终端件 |
| | 38) | | | 孔的类型15 |
| | 39) | | | 孔的类型10 |
| | 4) | | | 标记 |
| | 40) | | | 孔的类型03 |
| 尺寸 | a_1 | 26 | mm | - |
| | a_{min} | 1.3 x 45 | | - |
| | C_4 | 100 | mm | MV3015; L=100 mm 到 109 mm, C4=35 mm (三个孔)。其它尺寸: L |
| | $C_{5 min}$ | 20 | mm | C5 和 C6 取决于轨道长度, 而且在导轨两端是一致的。C5 和 C6 = (L - total C4) / 2 ; 值不能小于 C5 和 C6 的最小值 |
| | $C_{6 min}$ | 20 | mm | C5 和 C6 取决于轨道长度, 而且在导轨两端是一致的。C5 和 C6 = (L - total C4) / 2 ; 值不能小于 C5 和 C6 的最小值 |
| | h_1 | 11 | mm | - |
| 说明 | K_1 | M8 | | 根据 DIN 912- 8.8的螺栓 |
| | K_3 | M6 | | - |
| 尺寸 | t_{min} | 20 | mm | - |

INA M6035图片



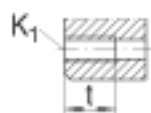
38)

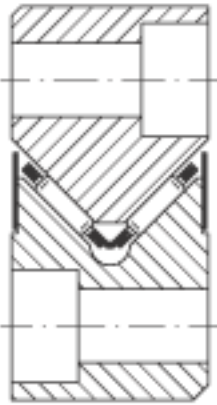
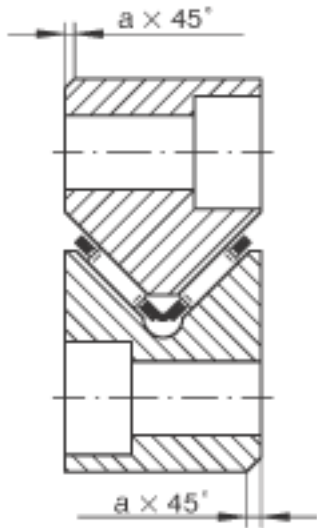


39)



40)





参考资料:<http://www.sozhou.com/p/3958ecae.html>