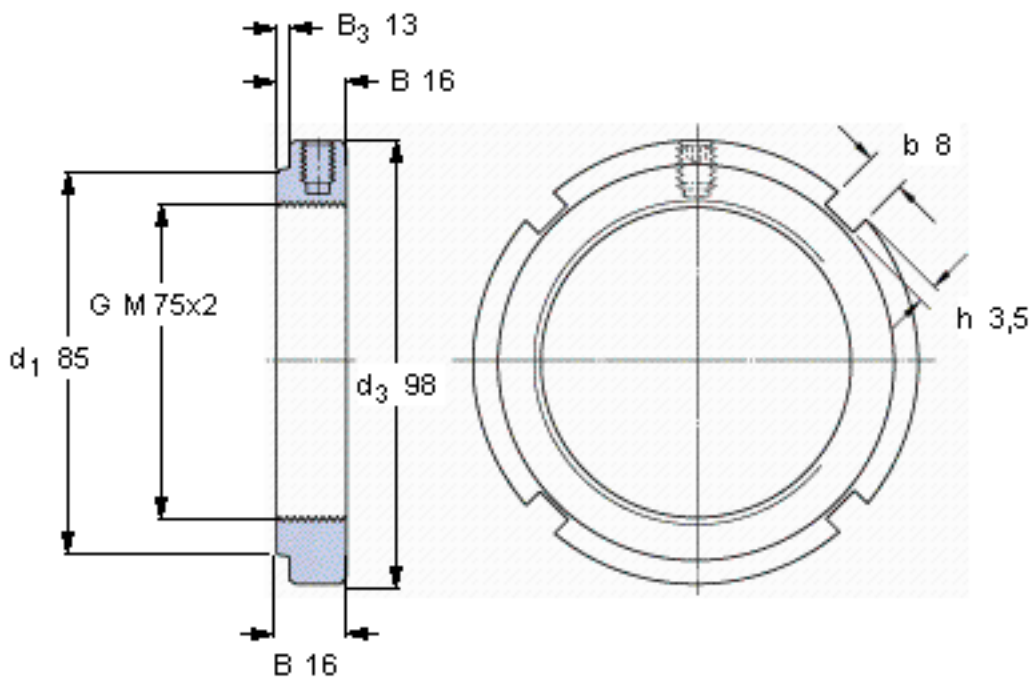


SKF KMFE 15参数

螺纹尺寸	螺纹尺寸	75	mm	-
尺寸	d_3	98	mm	-
	B	16	mm	-
	G	M 75x2	-	-
轴向承载能力	静态	134000	N	-
重量	重量	320	g	-
型号	锁定螺母	KMFE 15	-	-
	适当的扳手	HN 15	-	-
平头螺钉	尺寸	M 6	-	-
	建议的锁紧扭矩	8	Nm	-

SKF KMFE 15图片



参考资料:<http://www.sozhou.com/p/395daa52.html>

