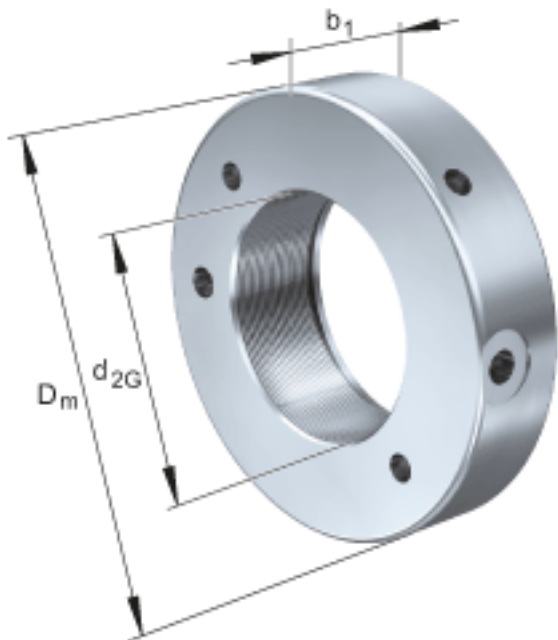


FAG HYDNUT300-INCH参数

尺寸	d_{2G}	299.339	mm	-
	D_m	405	mm	-
	b_1	61	mm	-
说明		296.588	mm	节圆直径
		296.588	mm	节圆直径
		13	mm	行程
尺寸	D_K	365	mm	-
	d_K	302	mm	-
	g	10	mm	-
重量	m	25800	g	质量, 液压螺母
说明		237	cm	活塞面积
		1896	kN	压紧力 800bar
		6		每英寸的螺纹数

FAG HYDNUT300-INCH图片



参考资料:<http://www.sozhou.com/p/39650178.html>

