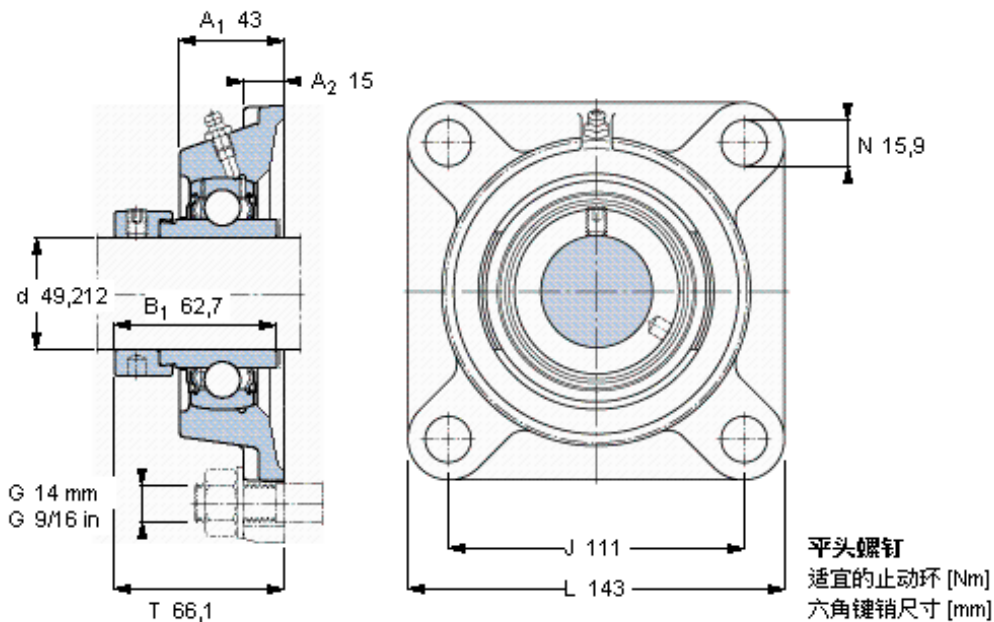


### SKF FY 1.15/16 WF参数

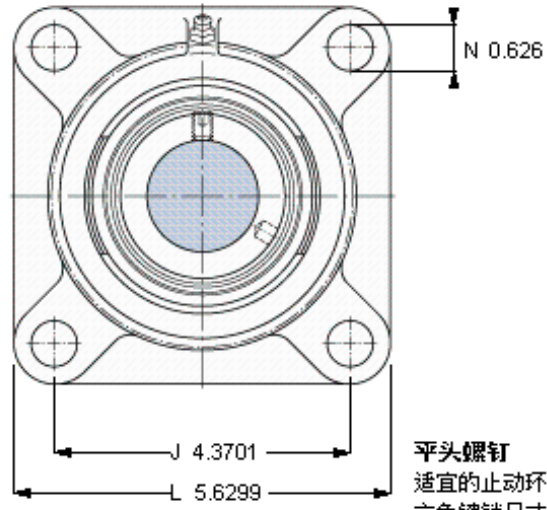
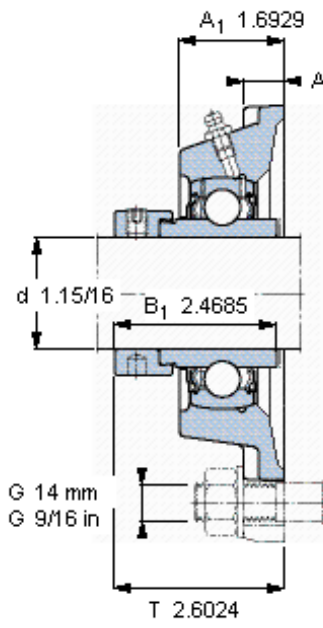
主要尺寸	d	49.212	mm	-
	A <sub>1</sub>	43	mm	-
	J	111	mm	-
	L	143	mm	-
	T	66.1	mm	-
基本额定载荷	C	35100	N	动载荷
	C <sub>0</sub>	23200	N	静载荷
极限转速	带h6轴公差	4000	r/min	-
重量	重量	2730	g	-
型号	轴承单元	FY 1.15/16 WF	-	-
	轴承座	FY 510 U	-	-
	轴承	YEL 210-115-2F	-	-

### SKF FY 1.15/16 WF图片



3/8-24x3/4  
16.5  
4.7625

参考资料:<http://www.sozhou.com/p/397f67e9.html>



平头螺钉  
 适宜的止动环 [Nm]  
 六角键销尺寸 [mm]

3/8-24x3/4  
 16,5  
 4,7625