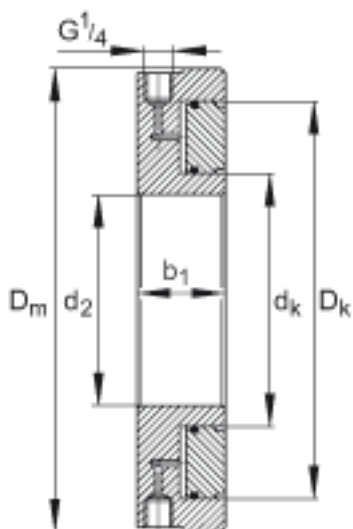
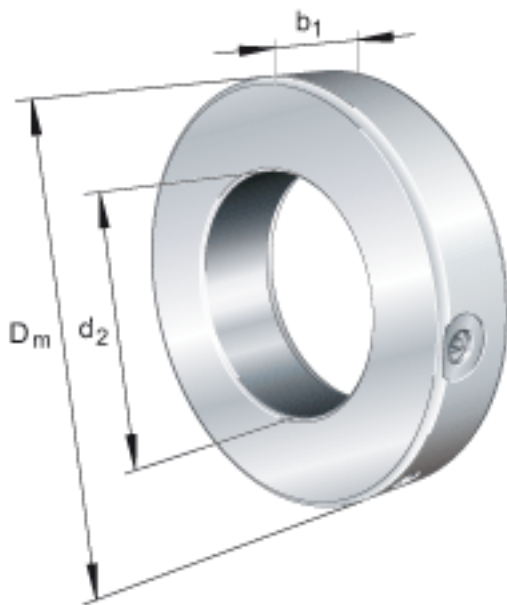


FAG HYDNUT750-HEAVY参数

尺寸	d_2	750	mm	公差:H7
	D_m	1130	mm	-
	b_1	95	mm	-
说明		32	mm	行程
尺寸	D_K	1007	mm	-
	d_K	800	mm	-
重量	m	431000	g	质量, 液压螺母
说明		2938	cm	活塞面积
		23500	kN	压紧力 800bar

FAG HYDNUT750-HEAVY图片



参考资料:<http://www.sozhou.com/p/39903c3f.html>