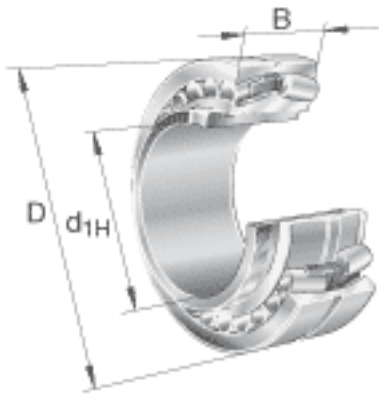


FAG 23084-B-K-MB + AH3084G参数

尺寸	D_1	560.7	mm	-
	$D_{a \max}$	602	mm	-
	d	420	mm	-
	d_{2G}	Tr440x5		-
	$d_{a \min}$	438	mm	-
	d_s	12.5	mm	-
	l	186	mm	-
	n_s	23.5	mm	-
	$r_{a \max}$	4	mm	-
	r_{\min}	5	mm	-
说明		AH3084G		型号, 退卸套
重量	m	155000	g	质量
	m_1	27200	g	质量, 退卸套
基本额定载荷	C_r	3150000	N	基本额定动载荷, 径向
计算系数	e	0.24		-
	Y_1	2.84		-
	Y_2	4.23		-
尺寸	d_{1H}	400	mm	-
	D	620	mm	-
	B	150	mm	-
	a	10	mm	-
	b	34	mm	-
基本额定载荷	C_{0r}	6550000	N	基本额定静载荷, 径向
计算系数	Y_0	2.78		-
极限转速	n_G	1070	r/min	极限转速
参考转速	n_B	640	r/min	参考速度
疲劳极限载荷	C_{ur}	395000	N	疲劳极限载荷, 径向

FAG 23084-B-K-MB + AH3084G图片



参考资料:<http://www.sozhou.com/p/39a0cdb4.html>