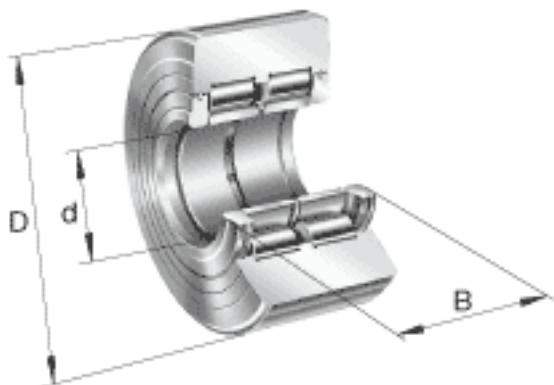
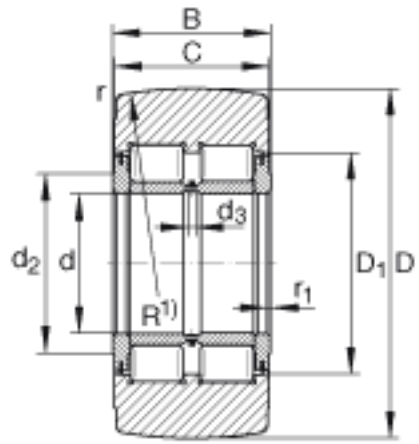


INA NNTR70X180X85-2ZL 参数

尺寸	d	70	mm	-
	D	180	mm	公差:h10
	B	85	mm	-
说明		3		润滑孔的数量
尺寸	C	83	mm	-
	D <sub>1</sub>	115	mm	-
	d <sub>2</sub>	92	mm	-
	d <sub>3</sub>	5	mm	-
	r <sub>1 min</sub>	2	mm	-
	r <sub>min</sub>	3	mm	-
重量	m	13000	g	质量
基本额定载荷	C <sub>r w</sub>	355000	N	滚轮的有效额定动载荷 (径向)
	C <sub>0r w</sub>	510000	N	滚轮的有效额定静载荷 (径向)
	F <sub>r per</sub>	465000	N	许可动态径向载荷
	F <sub>0r per</sub>	510000	N	许可静态径向载荷
疲劳极限载荷	C <sub>ur w</sub>	75000	N	疲劳极限载荷
极限转速	n <sub>D G</sub>	600	r/min	转速 (脂润滑下连续运转)
说明				曲率半径 R = 10000 mm

INA NNTR70X180X85-2ZL 图片





参考资料:<http://www.sozhou.com/p/39babf34.html>