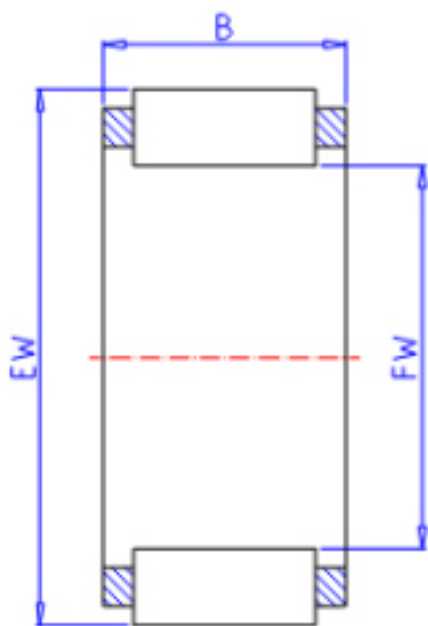


KOYO R10/8参数

主要尺寸	FW	10.00	mm	内径
	EW	13.00	mm	外径
	B	8.0	mm	宽度
型号	ORDER	R10/8		型号
基本额定载荷	C	3700	N	动载荷
	C0	4000	N	静载荷
极限转速	NO	41000	1/min	油润滑

KOYO R10/8图片



参考资料:<http://www.sozhou.com/p/39c8e7f8.html>

