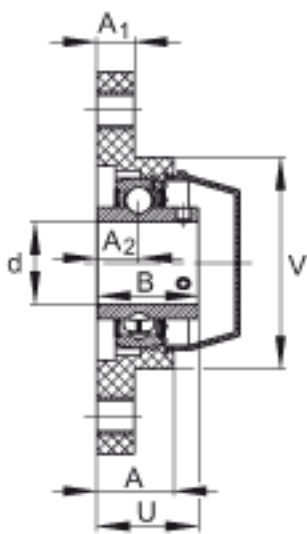
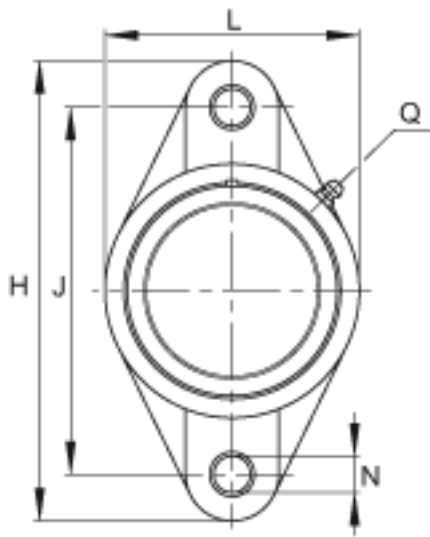
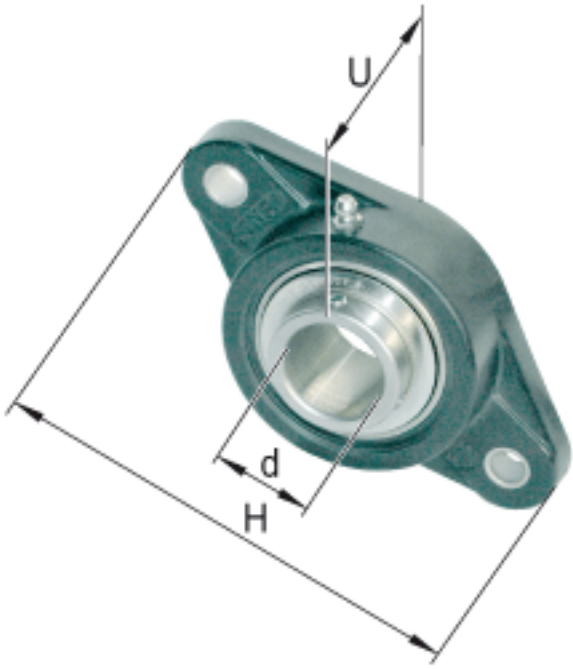


### INA RCJTY40-TV-VA参数

尺寸	d	40	mm	-
	H	176	mm	-
	U	51.7	mm	-
	A	36.9	mm	-
	A <sub>1</sub>	20	mm	-
	A <sub>2</sub>	21.5	mm	-
	B	49.2	mm	-
	J	144	mm	-
	L	100	mm	-
	N	14	mm	-
	Q	1/4 - 28	UNF	-
	V	100	mm	-
重量	m	920	g	质量
基本额定载荷	C <sub>r</sub>	29500	N	基本额定动载荷，径向
	C <sub>0r</sub>	18900	N	基本额定静载荷，径向
承载力	C <sub>0r G</sub>	14900	N	轴承座的径向承载能力
说明		GEH. CJT08-TV		轴承座的型号
		GYE40-KRR-B-FA107-VA		轴承的型号
		KASK08-S-G		轴承端盖，封闭设计。 每个轴承座单元附带一个端盖。
		KASK08-S-R-NBR		用于轴承座单元的轴承端盖，开式设计，带完整的旋转轴密封。经协商，可以提供。

### INA RCJTY40-TV-VA图片



参考资料:<http://www.sozhou.com/p/39df292a.html>