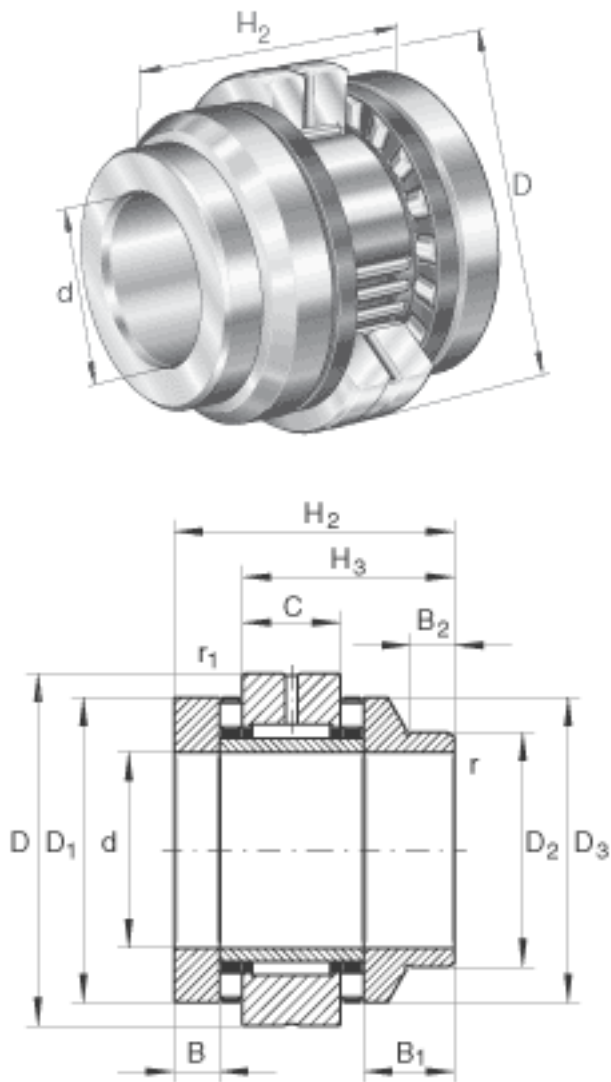


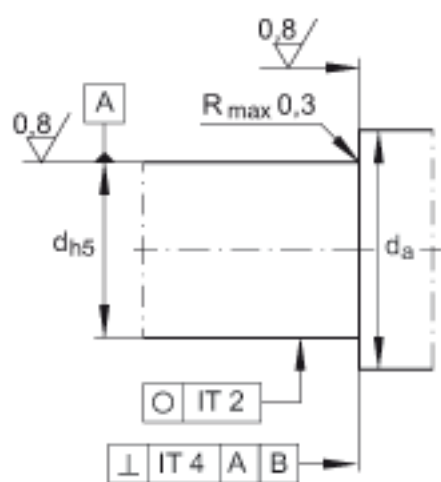
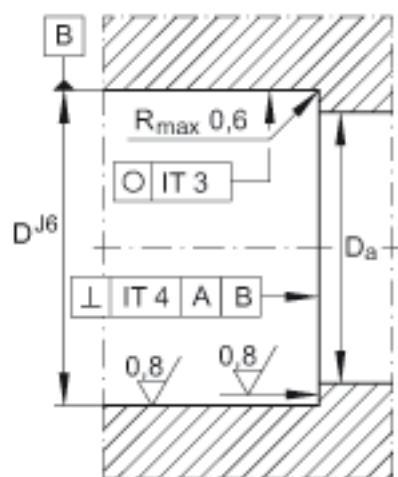
INA ZARN4580-L-TV参数

说明		1	μm	轴向跳动 丝杠支撑轴承配置的轴向跳动基于内圈旋转。
		ZMA45/68. AM45		推荐 INA 锁紧螺母的代号
扭紧力矩	M_A	65	Nm	扭紧力矩 只适用于 INA精密锁紧螺母
轴向预载		15765	N	轴向预载
说明	DR	56 x 70 x 8		根据 DIN 3760 标准的旋转轴密封 单独订货。 锁紧螺母和轴密封不在供货范围。
尺寸	d	45	mm	-
	D	80	mm	-
	H_2	75	mm	-
	B	11.5	mm	-
	B_1	26.5	mm	-
	B_2	12	mm	-
	C	25	mm	-
	D_1	70	mm	-
	D_2	56	mm	-
	D_3	68	mm	-
	$D_{a\text{ max}}$	71	mm	安装尺寸 如果使用回转轴封, 必须考虑密封圈的外径。
	$d_{a\text{ min}}$	54	mm	安装尺寸 如果使用回转轴封, 必须考虑密封圈的外径。
	H_3	57.5	mm	-
	$r_{1\text{ min}}$	0.6	mm	-
	r_{min}	0.3	mm	-
重量	m	1270	g	质量

基本额定载荷	C_a	61000	N	基本额定动载荷，轴向
	C_{0a}	177000	N	基本额定静载荷，轴向
	C_r	38000	N	基本额定动载荷，径向
	C_{0r}	74000	N	基本额定静载荷，径向
极限转速	$n_G \text{ Öl}$	4000	r/min	油润滑时的极限转速 (仅适用于有合适的冷却系统时)
	$n_G \text{ Fett}$	1500	r/min	脂润滑时的极限转速
轴承摩擦力矩	M_{RL}	1.2	Nm	轴承摩擦力矩
轴向刚度	c_{aL}	3000	N/ μm	轴向刚度
倾斜刚度	c_{kL}	1340	Nm/mrad	倾斜刚度
质量惯性矩	M_m	6.03	$\text{kg} \times \text{cm}^2$	旋转内圈的质量惯性矩

INA ZARN4580-L-TV图片





参考资料:<http://www.sozhou.com/p/39f3f889.html>