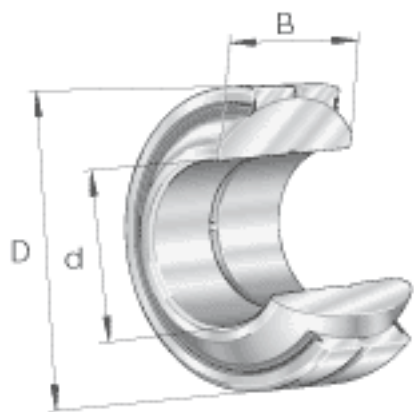
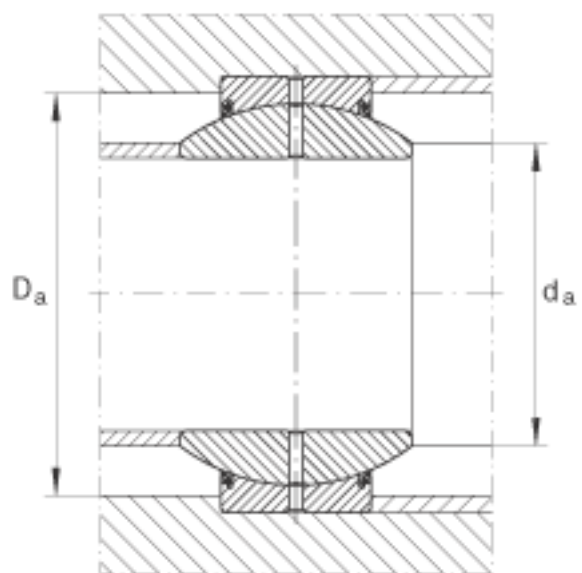
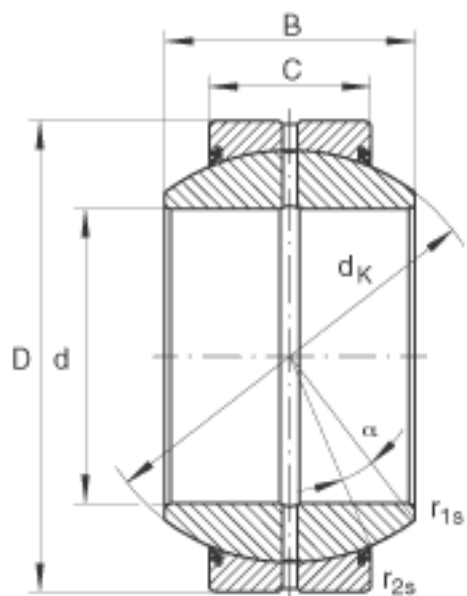


INA GE50-F0-2RS参数

尺寸	d	50	mm	公差: 0 / -0,012
	D	90	mm	公差: 0 / -0,015
	B	56	mm	公差: 0 / -0,15
说明		0.06 - 0.12	mm	径向内部游隙 CN 也适用于游隙组别 C2 和 C3
尺寸	C	36	mm	公差: 0 / -0,4
	$D_{a \text{ min}}$	75	mm	-
	$d_{a \text{ max}}$	57.1	mm	-
	d_K	80	mm	-
	$r_{1s \text{ min}}$	0.6	mm	倒角尺寸
	$r_{2s \text{ min}}$	1	mm	倒角尺寸
接触角	α	17		-
重量	m	1400	g	质量
基本额定载荷	C_r	245000	N	基本额定动载荷, 径向
	C_{0r}	1220000	N	基本额定静载荷, 径向

INA GE50-F0-2RS图片





参考资料:<http://www.sozhou.com/p/3a13ce31.html>