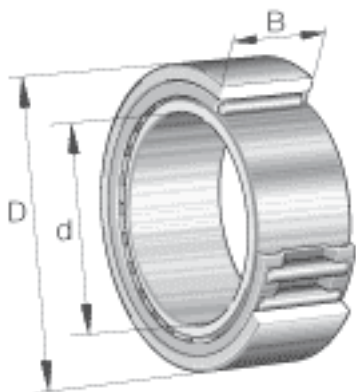
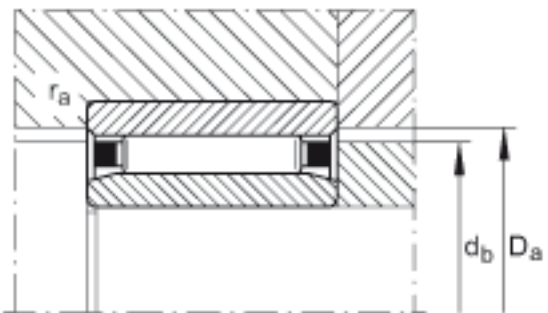
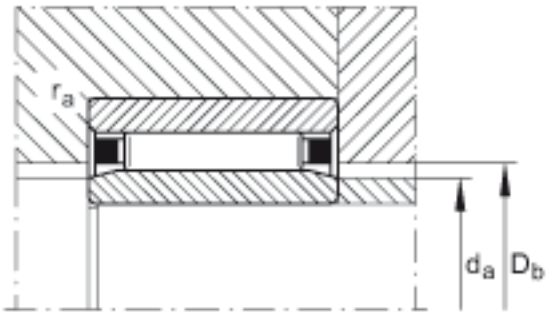
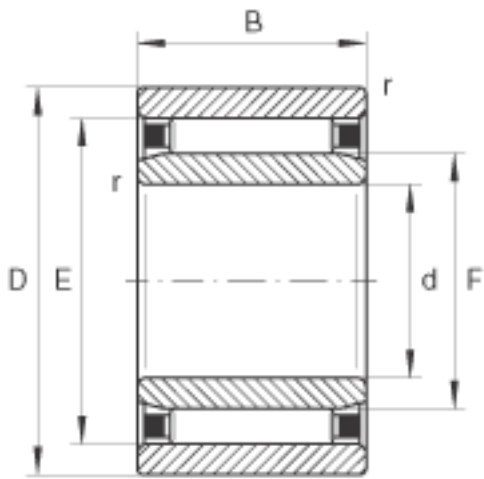


INA NA015X28X13参数

尺寸	d	15	mm	-
	D	28	mm	-
	B	13	mm	-
	D _a	24.3	mm	-
	D _b	20.4	mm	-
	d _a	19.7	mm	-
	d _b	23.6	mm	-
	E	24	mm	-
	F	20	mm	-
	r _{a max}	0.3	mm	-
	r _{min}	0.3	mm	-
	s	0.5	mm	轴向位移
	重量	m	29	g
基本额定载荷	C _r	11100	N	基本额定动载荷，径向
	C _{0r}	14300	N	基本额定静载荷，径向
疲劳极限载荷	C _{ur}	2310	N	疲劳极限载荷，径向
极限转速	n _G	21300	r/min	极限转速
参考转速	n _B	12500	r/min	参考转速

INA NA015X28X13图片





参考资料:<http://www.sozhou.com/p/3a196130.html>

