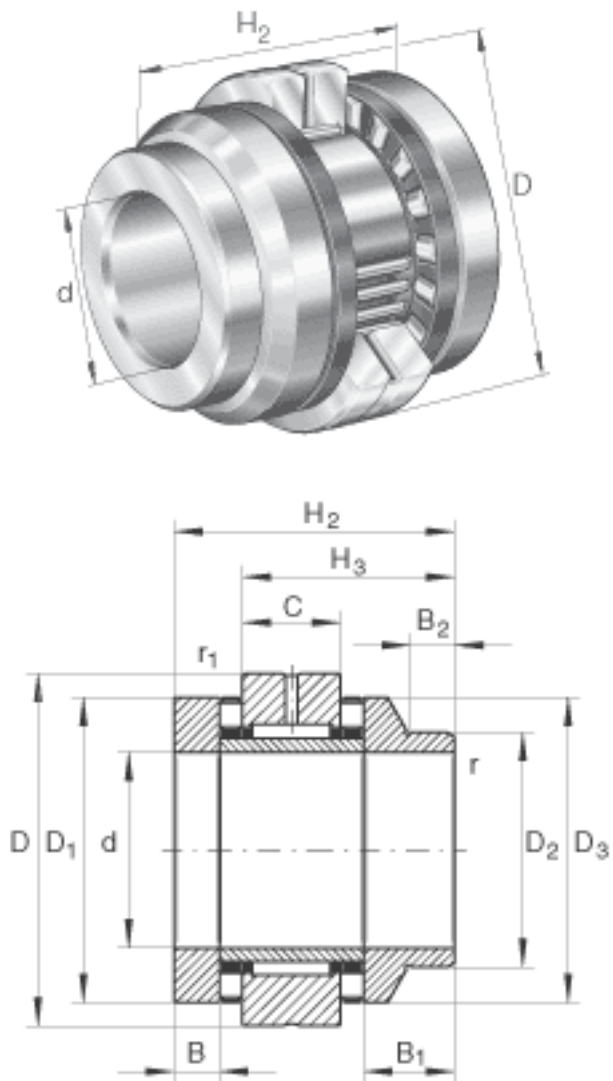


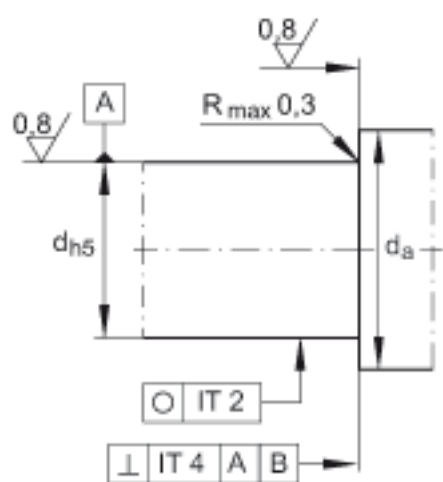
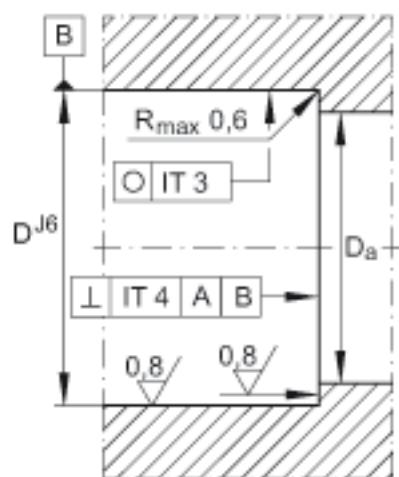
INA ZARN65125-L-TV参数

轴承摩擦力矩	M_{RL}	4	Nm	轴承摩擦力矩
轴向刚度	c_{aL}	4800	N/ μm	轴向刚度
倾斜刚度	c_{kL}	4000	Nm/mrad	倾斜刚度
质量惯性矩	M_m	60.1	kg x cm ²	旋转内圈的质量惯性矩
说明		1	μm	轴向跳动 丝杠支撑轴承配置的轴向跳动基于内圈旋转。
		ZMA65/105. AM65		推荐 INA 锁紧螺母的代号
扭紧力矩	M_A	270	Nm	扭紧力矩 只适用于 INA精密锁紧螺母
轴向预载		41778	N	轴向预载
说明	DR	90 x 110 x 12		根据 DIN 3760 标准的旋转轴密封 单独订货。 锁紧螺母和轴密封不在供货范围。
尺寸	d	65	mm	-
	D	125	mm	-
	H ₂	103	mm	-
	B	17.5	mm	-
	B ₁	38.5	mm	-
	B ₂	16	mm	-
	C	25	mm	-
	D ₁	110	mm	-
	D ₂	90	mm	-
	D ₃	108	mm	-
	D _{a max}	111	mm	安装尺寸 如果使用回转轴封, 必须考虑密封圈的外径。
	d _{a min}	88	mm	安装尺寸 如果使用回转轴封, 必须考虑密封圈的外径。

	H_3	74.5	mm	-
	$r_{1 \min}$	0.6	mm	-
	r_{\min}	0.3	mm	-
重量	m	4600	g	质量
基本额定载荷	C_a	172000	N	基本额定动载荷, 轴向
	C_{0a}	500000	N	基本额定静载荷, 轴向
	C_r	54000	N	基本额定动载荷, 径向
	C_{0r}	104000	N	基本额定静载荷, 径向
极限转速	$n_G \text{ \u00d7 1}$	2600	r/min	油润滑时的极限转速 (仅适用于有合适的冷却系统时)
	$n_G \text{ Fett}$	900	r/min	脂润滑时的极限转速

INA ZARN65125-L-TV图片





参考资料:<http://www.sozhou.com/p/3a315e49.html>