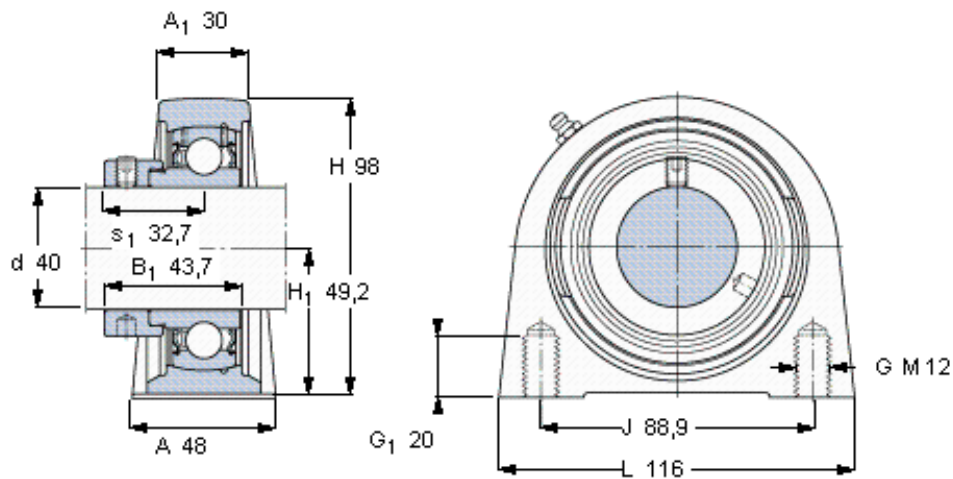


### SKF SYF 40 FM参数

主要尺寸	d	40	mm	-
	A	48	mm	-
	H	98	mm	-
	H <sub>1</sub>	49.2	mm	-
	L	116	mm	-
基本额定载荷	C	30700	N	动载荷
	C <sub>0</sub>	19000	N	静载荷
极限转速	带h6轴公差	4800	r/min	-
重量	重量	1550	g	-
型号	轴承单元	SYF 40 FM	-	-
	轴承座	SYF 508	-	-
	轴承	YET 208	-	-

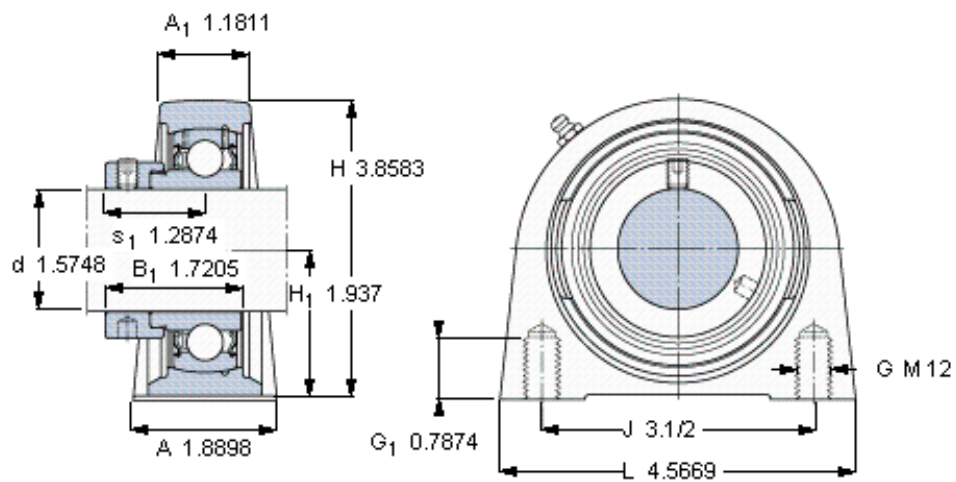
### SKF SYF 40 FM图片



平头螺钉  
适宜的止动环 [Nm]  
六角键销尺寸 [mm]

M 10×  
16,5  
5

参考资料: <http://www.sozhou.com/p/3a34e0c3.html>



平头螺钉  
 适宜的止动环 [Nm]  
 六角键销尺寸 [mm]

M 10x  
 16,5  
 5