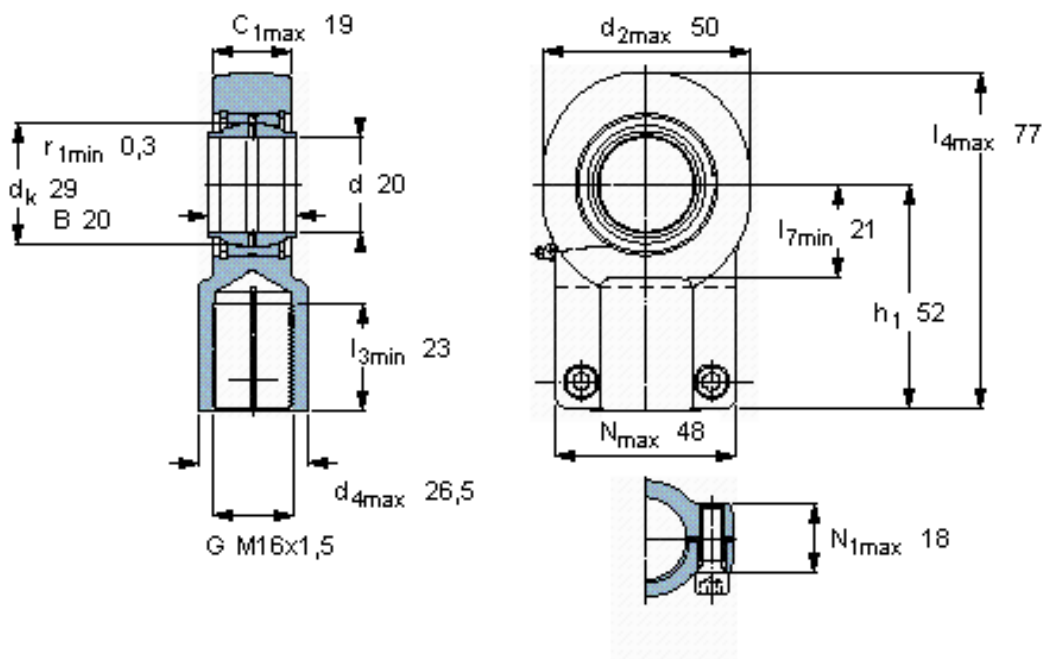


SKF SIQG 20 ES参数

主要尺寸	d	20	mm	-
	最大	50	mm	-
	B	20	mm	-
	6H	M16x1,5	mm	-
	最大	19	mm	-
	h_1	52	mm	-
倾斜角	倾斜角	4	度	-
基本额定载荷	C	30000	N	动载荷
	C_0	43000	N	静载荷
重量	重量	350	g	-
型号	带右螺纹的杆端关节轴承	SIQG 20 ES	-	-

SKF SIQG 20 ES图片



公差
 d_3 6H
 h_1 js16

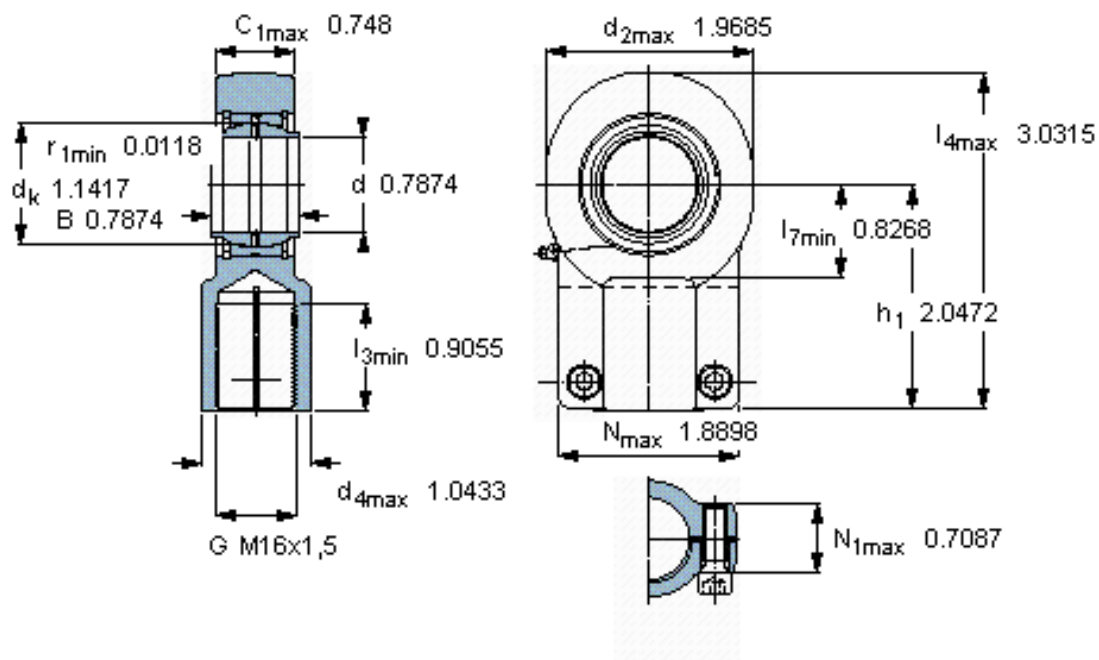
特定负荷系数

材料常数

滚筒螺钉
M 8

锁紧扭矩
23

参考资料:<http://www.sozhou.com/p/3a432225.html>



公差
 d_3 6H
 h_1 js16

特定负荷系数

材料常数

滚筒螺钉
 M 8

锁紧扭矩
 0.9055