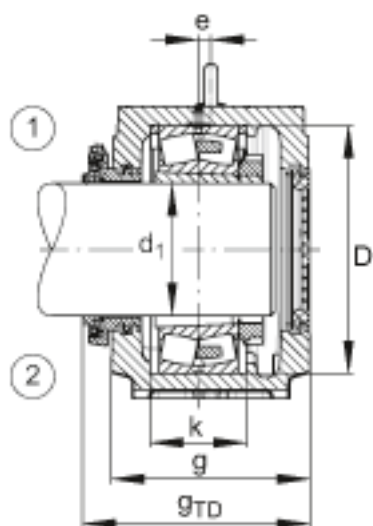
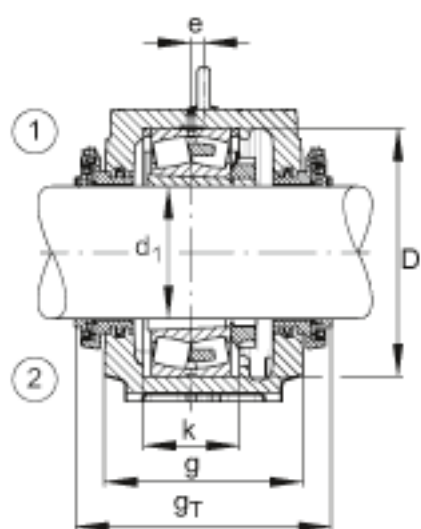
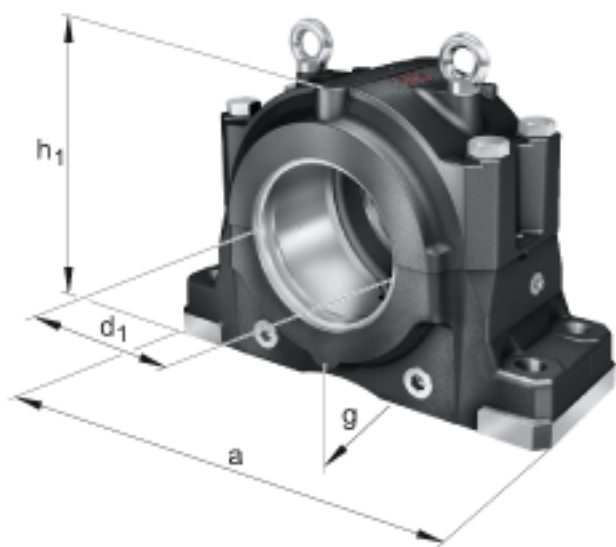
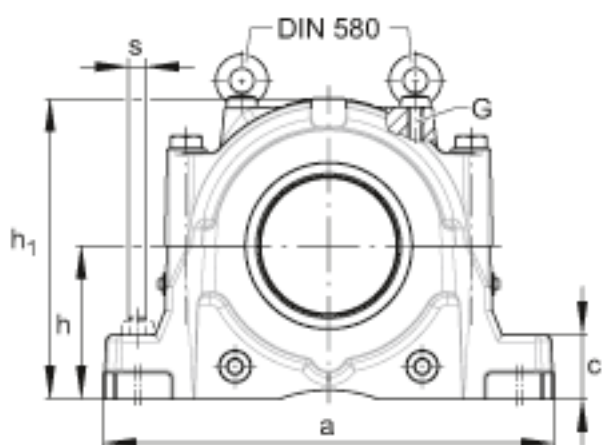
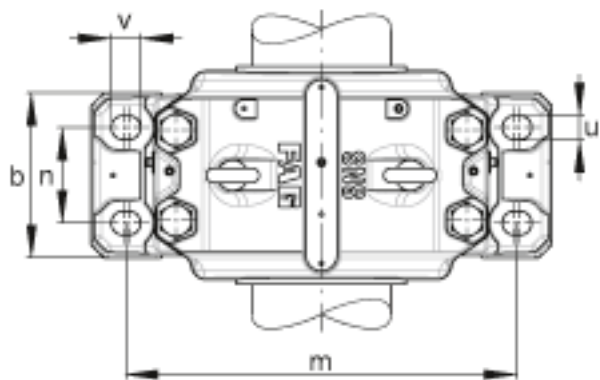


FAG SNS3188-H-D + 23188K + H3188-HG + 2 NFR720/10 + NTC88 + NDK88参数

重量	m	831000	g	质量
说明		23188K		轴承
		H3188-HG		紧定套
		NFR720/10		固定环 2件
		NTC88		Taconite 密封
		NDK88		端盖
		M42		符合DIN 580标准的带孔螺栓
		SNS3188-H-D		轴承座
尺寸	d_1	410	mm	-
	a	1220	mm	-
	h_1	835	mm	-
	g	460	mm	-
说明	1)			定位轴承
	2)			浮动轴承
尺寸	b	430	mm	-
	c	135	mm	-
	D	720	mm	-
	e	35	mm	-
	g_T	555	mm	-
	g_{TD}	507.5	mm	-
	h	420	mm	-
	k	246	mm	-
	s	42	mm	-
	u	48	mm	-
	v	60	mm	-
	m	1030	mm	-
	n	260	mm	-

FAG SNS3188-H-D + 23188K + H3188-HG + 2 NFR720/10 + NTC88 + NDK88图片





参考资料:<http://www.sozhou.com/p/3a5e2afb.html>