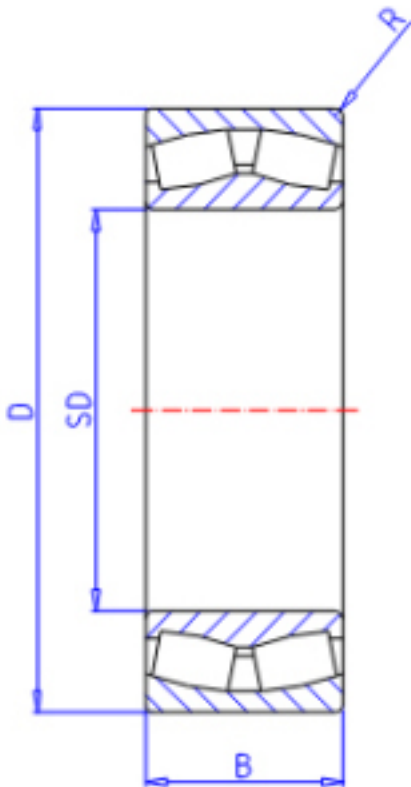


### KOYO 22268R参数

主要尺寸	SD	340	mm	内径
	D	620	mm	外径
	B	165.0	mm	宽度
	R	6.0	mm	(最小)
型号	ORDER	22268R		型号
基本额定载荷	C	4430000	N	动载荷
	C0	5430000	N	静载荷
极限转速	NG	440	1/min	脂润滑
	NO	590	1/min	油润滑

### KOYO 22268R图片



参考资料:<http://www.sozhou.com/p/3a5f4eec.html>

