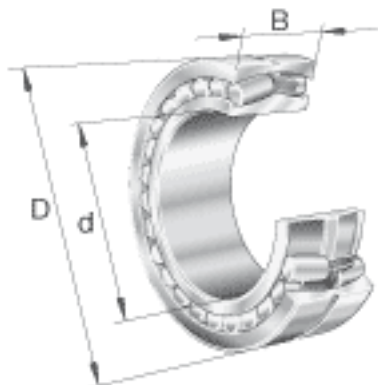


### FAG 24148-B参数

尺寸	$D_1$	338	mm	-
	$D_{a\ max}$	383	mm	-
	$d_{a\ min}$	257	mm	-
	$d_s$	6.3	mm	-
	$n_s$	12.2	mm	-
	$r_{a\ max}$	3	mm	-
	$r_{min}$	4	mm	-
重量	m	80700	g	质量
参考转速	$n_B$	660	r/min	参考速度
疲劳极限载荷	$C_{ur}$	231000	N	疲劳极限载荷, 径向
尺寸	d	240	mm	-
	D	400	mm	-
	B	160	mm	-
基本额定载荷	$C_r$	2120000	N	基本额定动载荷, 径向
计算系数	e	0.41		-
	$Y_1$	1.66		-
	$Y_2$	2.47		-
基本额定载荷	$C_{0r}$	3900000	N	基本额定静载荷, 径向
计算系数	$Y_0$	1.62		-
极限转速	$n_G$	1470	r/min	极限转速

### FAG 24148-B图片





参考资料:<http://www.sozhou.com/p/3a6352aa.html>