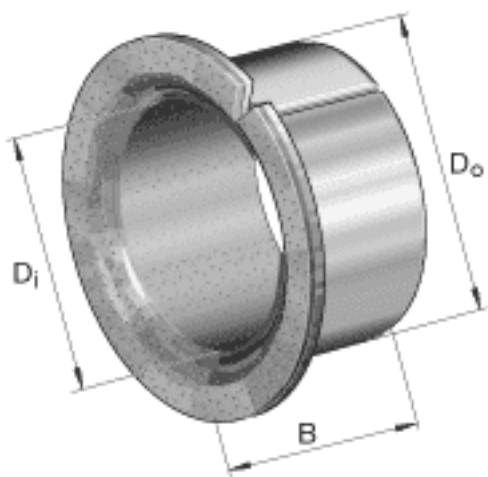
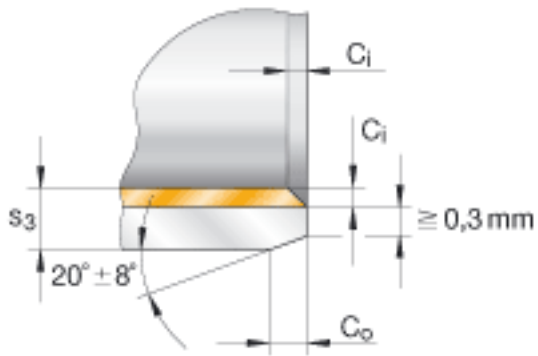
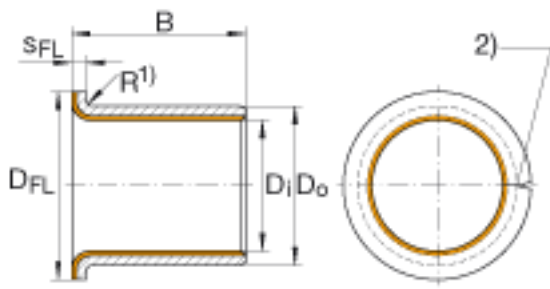


### INA EGF10170-E40参数

尺寸	$D_i$	10	mm	-
	$D_o$	12	mm	-
	B	17	mm	公差: +/-0, 25
说明				推荐的安装公差: 轴 f7 轴承座孔 H7
	1)			半径 $R_{max} = S_3$
	2)			连接间隙
尺寸	$C_{i \max}$	0.5	mm	-
	$C_{i \min}$	0.1	mm	-
	$C_o$	0.6	mm	公差: +/-0, 4
	$D_{FL}$	18	mm	公差: +/-0, 5
	$S_{FL}$	1	mm	公差: +0, 05 / -0, 2
	$s_3$	1	mm	-
重量	m	5	g	质量

### INA EGF10170-E40图片





参考资料:<http://www.sozhou.com/p/3a950509.html>