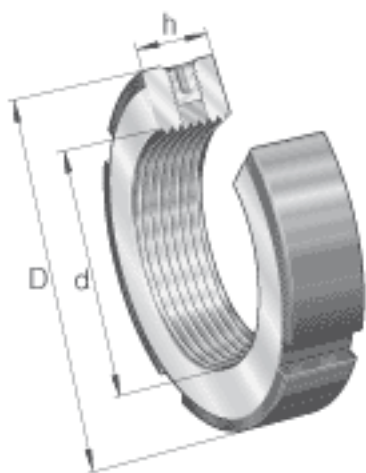
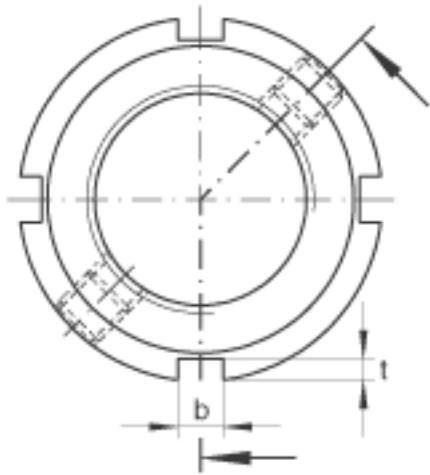
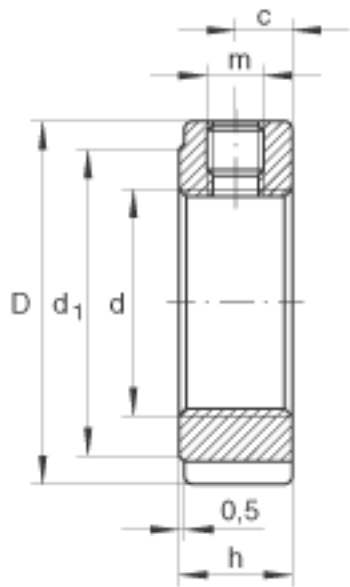


## INA ZM35参数

|           |                 |         |                      |               |
|-----------|-----------------|---------|----------------------|---------------|
| 尺寸        | d               | M35x1.5 |                      | -             |
|           | D               | 52      | mm                   | -             |
|           | h               | 12      | mm                   | -             |
|           | b               | 5       | mm                   | -             |
|           | c               | 6       | mm                   | -             |
|           | d <sub>1</sub>  | 47      | mm                   | -             |
|           | m               | M6      |                      | 平头螺钉螺纹        |
|           | t               | 2       | mm                   | -             |
| 重量        | m               | 99      | g                    | 质量            |
| 平头螺钉的锁紧力矩 | M <sub>m</sub>  | 5       | Nm                   | 平头螺钉的锁紧力矩     |
| 轴向载荷      | F <sub>aB</sub> | 134000  | N                    | 最大轴向载荷        |
| 起动力矩      | M <sub>L</sub>  | 80      | Nm                   | 起动力矩          |
| 参考拧紧力矩    | M <sub>AL</sub> | 40      | Nm                   | 对于启动力矩的参考拧紧力矩 |
| 质量惯性矩     | M <sub>M</sub>  | 0.537   | kg x cm <sup>2</sup> | 质量惯性矩         |

## INA ZM35图片





参考资料:<http://www.sozhou.com/p/3aa8d0cc.html>